

WOLFVISION[®]

ИНСТРУКЦИИ

VZ-9.4F



НА РУССКОМ ЯЗЫКЕ

Дополнительную информацию можно получить на веб-сайте
www.wolfvision.com/support

Меры предосторожности



Внимание!

Риск поражения
электрическим током
Внутри опасное
напряжение



Соблюдайте следующие меры предосторожности.

Используйте визуализатор только с правильным напряжением, указанным на наклейке!

Не подвергайте устройство воздействию тепла и влаги!

Защищайте устройство от ударов!

Убедитесь в достаточной циркуляции воздуха для охлаждения устройства (вентиляционные отверстия расположены на корпусе лампы)!

При любых необычных признаках (шум, запах, задымление и т. п.) немедленно отсоедините устройство от сети и обратитесь к поставщику!

Запрещается использовать поврежденный шнур питания. Это может привести к короткому замыканию или поражению электрическим током!

Во избежание опасности не вносите изменений в конструкцию устройства или работайте только при надежно закрепленной крышке!

Не допускайте контакта визуализатора с водой, металлическими объектами и горючими материалами.

Не устанавливайте устройство в местах с сильными магнитными полями или электрическими токами.

Не используйте устройство в местах с радиоактивным излучением. Это может привести к искажению изображения на мониторе или повреждению датчика изображения камеры.

Не вынимайте вилку из розетки влажными руками!

Отключайте визуализатор от сети, если он не используется длительное время!

Внешний источник питания должен быть одобрен CSA или UL согласно CSA 22.2-60950 или UL1950. Следует использовать только источники с ограниченной мощностью!

Меры предосторожности при использовании лазерного излучения согласно EN62471



Светодиодная система — не допускать попадания в глаза!

Не вносить изменений в конструкцию светодиодной системы!

Не смотреть на световой луч с помощью оптических устройств!

Меры предосторожности при использовании лазерной указки

Лазерное излучение — не допускать попадания в глаза!

Не вносить изменений в конструкцию! Не смотреть на лазерный луч с помощью оптических устройств!

Информация о лазерной указке

Учетный номер FDA (Управление по контролю за пищевыми продуктами и медикаментами США): 9912688-00

Данное устройство соответствует нормативам 21 CFR 1040.10 и 1040.11



Технические характеристики

$\lambda = 635\text{--}680\text{nm}$

$P < 1\text{ мВт}$

$\Theta \leq 2\text{ мрад}$

Эта наклейка расположена на нижней части пульта дистанционного управления.



Лазерный луч выходит из пульта дистанционного управления через меньшее (левое) отверстие в передней части.

Соответствие стандартам



Информация FCC (Федеральной комиссии по связи США)

Данное устройство соответствует части 15 правил FCC. Его эксплуатация допустима при выполнении двух условий: (1) данное устройство не должно создавать помех; (2) данное устройство должно функционировать при наличии любых помех, включая помехи, приводящие к сбоям в работе.

Примечание

По результатам испытаний данное оборудование признано соответствующим ограничениям на цифровые устройства класса B, включая часть 15 правил FCC. Данные нормативные пределы призваны обеспечить разумную защиту от неблагоприятного воздействия при работе оборудования в жилых помещениях. Данное оборудование вырабатывает, использует и может излучать радиочастотную энергию и, при его установке и эксплуатации без соблюдения инструкции по эксплуатации, может оказывать неблагоприятное воздействие на радиосвязь. Однако не гарантируется, что помехи не будут возникать в каждом конкретном случае. Если это оборудование оказывает негативное воздействие на прием теле- и радиосигналов, определяемое путем выключения и включения оборудования, пользователю рекомендуется попытаться устранить помехи одним или несколькими следующими способами.

- Измените ориентацию или местоположение приемной антенны.
- Увеличьте расстояние между устройством и приемником.
- Подключите оборудование к сетевой розетке, отличной от той, к которой подключен приемник.
- Обратитесь за помощью к поставщику или опытному специалисту в области радио или ТВ.

Информация для пользователя

В руководстве пользователя или руководстве по эксплуатации устройств, прямо либо косвенно создающих излучение, обязательно наличие предупреждения пользователя о том, что внесение изменений или модификаций в конструкцию, не одобренных сертифицирующим органом, может привести к лишению прав на использование оборудования.

Данное устройство изготовлено в соответствии с требованиями Директив ЕС по электромагнитной совместимости и по электрическому оборудованию.

Проверки, испытания и оценки проведены в соответствии с требованиями стандарта UL 60950, а также процедур CB (CSA22.22-60950) и PCT.

Заявление о соответствии

Мы, компания WolfVision GmbH, Oberes Ried 14, A-6833 Klaus, поддерживаем самодекларацию компании TP-Link, которая представлена на следующей странице. Наши продукты работают с беспроводным адаптером в рамках стандартов для конкретных стран и соответствуют всем техническим нормативам.

Klaus, 17 июля 2013 г.

WolfVision GmbH



Мартин Вольф (Martin Wolf)

ЗАЯВЛЕНИЕ О СООТВЕТСТВИИ

Для следующего оборудования:

Описание продукта: беспроводной двухдиапазонный USB-адаптер N600

Номер модели: TL-WDN3200

Торговый знак: TP-LINK

Мы под нашу полную ответственность заявляем, что указанные выше продукты соответствуют всем техническим нормам, применимым к продукту в рамках Директив совета ЕС:

директивы 1999/5/ЕС, директивы 2006/95/ЕС,
директивы 1999/519/ЕС, директивы 2011/65/EU

Данный продукт соответствует следующим стандартам или другим нормативным документам:

ETSI EN 300 328 V1.7.1:2006

ETSI EN 301 489-1 V1.8.1:2008 и ETSI EN 301 489-17 V2.1.1:2009

EN60950-1:2006+A11:2009+A1:2010

EN62311:2008

EN 301 893

EN 302 502

Это продукт с отметкой CE:



Лицо, ответственное за составление настоящей декларации:

A handwritten signature in black ink, appearing to read 'Yang Honglang', is written over a light gray grid background.

Янг Хонгланг (Yang Honglang)

Менеджер по продуктам, международная коммерческая деятельность

Дата выпуска: 2012

Информация об авторских правах

© WolfVision. Все права защищены.

WolfVision, Wofu Vision и 沃福视讯 являются зарегистрированными торговыми марками компании WolfVision Holding AG, Австрия.

Запрещено копировать, воспроизводить и передавать любым способом какие-либо части данного документа без предварительного письменного разрешения компании WolfVision. Исключением являются случаи создания покупателем резервной копии данной документации.

В целях дальнейшего усовершенствования поставляемой продукции компания WolfVision сохраняет за собой право на изменение ее характеристик без предварительного уведомления.

Информация в данном документе может быть изменена без уведомления.

Отказ от ответственности: компания WolfVision не несет ответственности за технические или редакторские ошибки и упущения.

Данные устройства «ИЗГОТОВЛЕНЫ В ЕС/АВСТРИЯ».

Отпечатано в Австрии, март 2014 г.

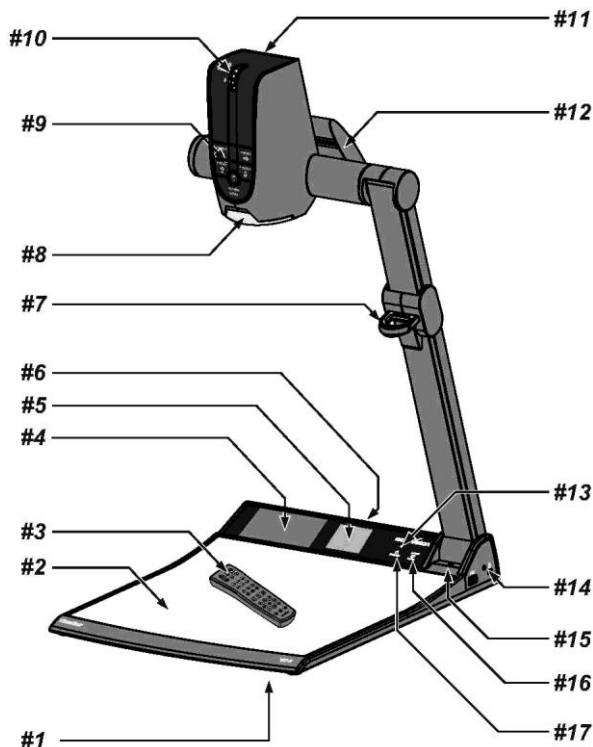
Мировые патенты

EU 1 483 529
RU 2279602
US 7 104 512
TW I 247964
KR 0576806

RU 2265284
US 7 035 011
TW I 226969
DE 202 03 785.1
AT-U 7841

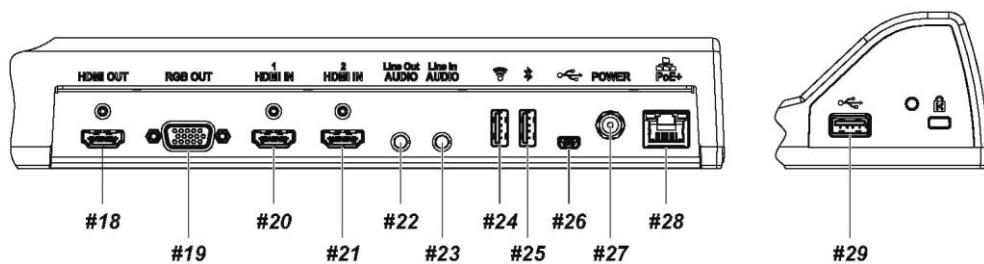
FR 03 02886
JP 3 096 342
и другие.

Компоненты визуализатора



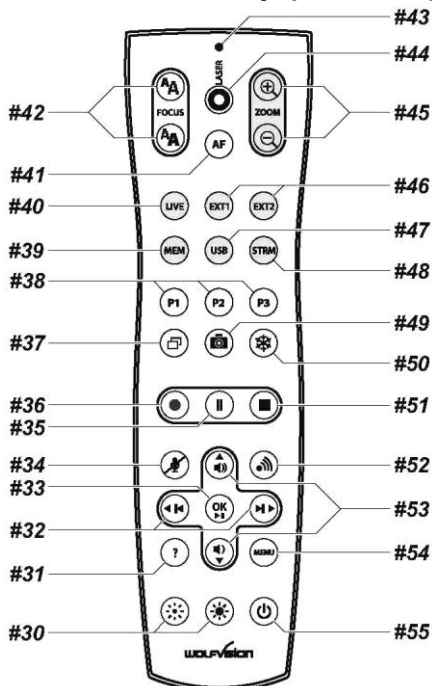
- п. 1 **Альтернативная защита от хищения** (находится в нижней части устройства, как показано на стр. 33)
- п. 2 **Рабочая поверхность**(см. стр. 12)
- п. 3 **Инфракрасный пульт дистанционного управления** (см. стр. 8, 9 и 31)
- п. 4 **Монитор предварительного просмотра** (см. стр. 12)
- п. 5 **Световое поле для слайдов** (см. стр. 12)
- п. 6 **Разъемы** (на задней и боковой частях, как показано на следующей странице)
- п. 7 **Вытяжное кольцо** для подъема и опускания штатива (см. стр. 12)
- п. 8 **Макросъемочный объектив** для камеры (см. стр. 13)
- п. 9 **Кнопки камеры** (см. стр. 11)
- п. 10 **Колесико увеличения** (см. стр. 11)
- п. 11 **Инфракрасный приемник** камеры
- п. 12 **Источник света**
- п. 13 **Инфракрасный приемник** на основании
- п. 14 **Паз для замка типа Kensington®** (см. стр. 33)
- п. 15 **Микрофон** (встроенный) (см. стр. 27)
- п. 16 **Кнопка LIGHT** (см. стр. 10)
- п. 17 **Кнопка POWER** (см. стр. 10)

Разъемы (п. 6)



- п. 18 Выход HDMI OUT (см. стр. 25)
- п. 19 Выход RGB OUT (15-контактный) (см. стр. 25)
- п. 20 Вход HDMI IN 1 для внешних сигналов HDMI (см. стр. 26)
- п. 21 Вход HDMI IN 2 для внешних сигналов HDMI (см. стр. 26)
- п. 22 Выход AUDIO Line Out для аудиосигналов (см. стр.27)
- п. 23 Вход AUDIO Line In для аудиосигналов (см. стр.27)
- п. 24 USB-порт для подключения адаптера WLAN (см. стр. 20 и 29)
- п. 25 USB-порт для подключения клиентских устройств (зарезервирован, Bluetooth не поддерживается)
- п. 26 USB-порт для подключения к хосту (компьютеру) (см. стр. 28)
- п. 27 Разъем для кабеля питания 12 В пост. тока
- п. 28 Порт LAN 10/100 Tbase с функциональностью PoE+ (см. стр. 20, 29)
- п. 29 USB-порт для подключения клиентских устройств (периферийных устройств и внешних блоков памяти) (см. стр. 17, 18 и 28)

Инфракрасный пульт дистанционного управления (п. 3)



Кнопки на пульте ДУ

п. 30 Кнопки регулировки яркости вручную

При нажатии кнопок EXPOSURE визуализатор изменяет яркость изображения (см. стр. 14).

п. 31 Кнопка ? (справка/сброс) для экранного меню (двойная функциональность)

Используется для отображения информационного экрана со сведениями о текущем состоянии записи и звука (см. стр. 15).

В экранном меню можно включить функцию экранной справки, используя кнопку HELP.

Если кнопка удерживается нажатой в течение 2 секунд, настройка выбранного пункта меню сбрасывается до значения по умолчанию (см. стр. 22).

п. 32 Кнопки «вперед» и «назад» / Кнопки перехода по меню (двойная функциональность)

Используются для переходов в памяти в режимах MEM и USB (см. стр. 18).

Используются для переходов по экранному меню (см. стр. 22).

п. 33 Кнопка ОК

Действует в качестве кнопки «Ввод» в экранном меню (см. стр. 22), в режимах MEM или USB (см. стр. 18).

п. 34 Кнопка отключения звука

Используется для отключения сигналов с аудиовходов.

п. 35 Кнопка приостановки видеозаписи

Используется для приостановки видеозаписи. Чтобы возобновить запись, следует нажать кнопку еще раз (см. стр. 17).

п. 36 Кнопка видеозаписи

Используется для начала видеозаписи (см. стр. 17).

п. 37 Кнопка «изображение в изображении»

Используется для включения режима «Picture in Picture» (Изображение в изображении) с целью сравнения прямого изображения с камеры с фиксированным изображением (см. стр. 19).

п. 38 Кнопки PRESET (программируемые настройки)

Чтобы сохранить предварительно установленные настройки, удерживайте одну из кнопок PRESET нажатой не менее 2 секунд. Чтобы вызвать предустановку, быстро нажмите кнопку PRESET (см. стр. 14).

п. 39 Кнопка MENU

Используется для отображения изображений и видео из внутренней памяти (см. стр. 18).

п. 40 Кнопка LIVE

Используется для отображения прямого изображения с камеры (см. стр. 18).

п. 41 Кнопка автоматической фокусировки (AF)

При нажатии этой кнопки включается и выключается режим автофокусировки (см. стр. 14).

п. 42 Кнопки ручной фокусировки FOCUS

Используются для фокусировки изображения вручную (см. стр. 14).

п. 43 Индикатор лазерной указки LASER POINTER

Указывает на работающую лазерную указку.

п. 44 Кнопка лазерной указки

Внимание! Не допускайте попадания лазерного излучения в глаза. Это очень опасно!

п. 45 Кнопки ZOOM

Используются для контроля изменения размера области захвата.

п. 46 Кнопки EXT1 и EXT2

Используются для отображения изображения со внешних входов. Для переключения на режим демонстрации прямого изображения нажмите кнопку LIVE (см. стр. 26).

п. 47 Кнопка USB

Используется для отображения изображений и видео из USB-памяти (см. стр. 18).

п. 48 Кнопка STRM

Показывает сигнал полученного потока (см. стр. 21).

п. 49 Кнопка «стоп-кадр»

При нажатии этой кнопки включается функция SNAPSHOT (стоп-кадр)(см. стр. 17).

п. 50 Кнопка замораживания изображения

Используется для замораживания текущего изображения (см. стр. 15).

п. 51 Кнопка останова видеозаписи

Используется для останова видеозаписи (см. стр. 17).

п. 52 Кнопка потоковой передачи

Используется для запуска и останова потоковой передачи данных по сети (см. стр. 20).

п. 53 Кнопки регулировки громкости звука / Кнопки перехода по меню (двойная функциональность)

Используются для увеличения или уменьшения громкости звука.

Используются для переходов по экранному меню (см. стр.22).

п. 54 Кнопка MENU

При нажатии кнопки MENU отображается экранное меню (см. стр.22).

п. 55 Кнопка включения питания POWER

Используется для включения и выключения устройства. При включении визуализатор выполняет настройки при включении питания.

Кнопки на визуализаторе

Одним из преимуществ переносных визуализаторов WolfVision является расположение на корпусе устройства только самых важных кнопок. Поэтому работать с визуализатором, не обращаясь к инструкциям, сможет любой пользователь.

Более опытные пользователи могут работать с дополнительными функциями на пульте ДУ визуализатора. Практически всеми функциями на пульте ДУ можно управлять с помощью кнопок на камере.

Основание

Кнопки POWER и LIGHT являются сенсорными. Чтобы включить или выключить устройство или свет, просто коснитесь кнопки (не закрывайте область сенсора).

п. 16 Кнопка LIGHT

Используется для включения верхнего источника света.

При многократном нажатии кнопки происходит переключение между верхним светом, световым полем для слайдов и выключение света.

Если кнопку LIGHT удерживать нажатой более 2 секунд, она будет функционировать в качестве кнопки ONE PUSH WHITE BALANCE (см. стр. 16).

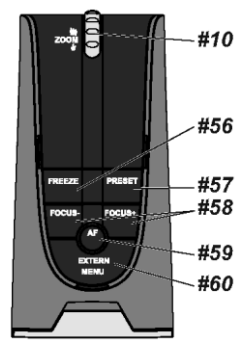
Обратите внимание, что при включении светового поля для слайдов визуализатор изменяет масштаб до размера слайда.

п. 17 Кнопка включения питания POWER

Используется для включения и выключения устройства. При включении визуализатор автоматически выполняет настройки при включении питания.

Камера

Стандартный режим



п. 10 Колесико увеличения

Поверните колесо вниз для увеличения изображения (TELE) или вверх для уменьшения изображения (WIDE). Чем быстрее поворачивается колесико увеличения, тем выше скорость масштабирования.

п. 56 Кнопка FREEZE / меню: кнопка выбора — влево

Фиксирует текущее изображение. Индикатор FREEZE указывает, включен ли режим FREEZE.

После активации экранного меню кнопка функционирует в качестве кнопки выбора (см. стр. 22).

п. 57 Кнопка PRESET / меню: кнопка выбора — вправо

Чтобы сохранить предварительно установленные настройки, удерживайте кнопку PRESET нажатой не менее 2 секунд. Чтобы вызвать предустановку, быстро нажмите кнопку PRESET (см. стр. 14)

После активации экранного меню кнопка функционирует в качестве кнопки выбора (см. стр. 22).

п. 58 Кнопки ручной фокусировки FOCUS / меню: кнопки перехода — вверх и вниз

При нажатии кнопок FOCUS визуализатор отключает функцию автофокусировки.

При использовании кнопки AF функция автофокусировки включается снова (см. стр. 14).

После активации экранного меню кнопки функционируют в качестве кнопок навигации (см. стр. 22).

п. 59 Кнопка автофокусировки (AF) / меню: кнопка вызова справки

Используется для включения и выключения режима автофокусировки. Индикатор AF указывает, включен ли режим AF (см. стр. 14).

После активации экранного меню кнопка функционирует в качестве кнопки вызова справки. Если кнопка удерживается нажатой в течение 2 секунд, настройка выбранного пункта меню сбрасывается до значения по умолчанию (см. стр. 22).

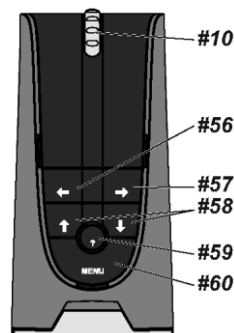
п. 60 Кнопка EXTERN / кнопка меню

Используется для переключения между сигналами: либо изображение с визуализатора, либо сигнал с порта внешнего входа (дополнительные сведения см. на стр. 26).

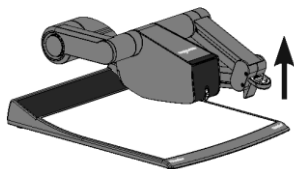
Индикатор EXTERN указывает, что подается сигнал с порта внешнего входа.

Если кнопка удерживается нажатой в течение 2 секунд, включается экранное меню (см. стр. 22).

Режим «Меню»



Подготовка визуализатора к работе



1. Подсоедините шнур питания к прибору (п. 27).
2. Подсоедините устройство отображения (проектор, монитор, устройство для видеоконференций и т. п.) к соответствующему выходу визуализатора (п. 18, п. 19, п. 28 или п. 29).

ВАЖНО!

При выборе правильного разрешения следует ознакомиться с подробным описанием на стр. 24!

3. С помощью вытяжного кольца (п. 7) поднимите штатив вверх. Камера и свет автоматически перейдут в рабочий режим. Визуализатор включается автоматически. Или его можно включить с помощью кнопки POWER (п. 17 или п. 55).

ВАЖНО!

Для складывания штатива используйте вытяжное кольцо (#7)!

Настройки при включении питания

При включении устройства происходит автоматическая активация предустановленных настроек. Это следующие настройки: размер увеличения: ширина ок. 20 см. (DIN A5), включение режима автофокусировки, активация автоматической диафрагмы.

После того как светодиод питания сменит цвет на зеленый, можно начинать работу с визуализатором.

Поведение устройства после включения питания или нажатия кнопки POWER можно задать в экранном меню (см. стр. 22).

Рабочая поверхность (п. 2)

Рабочая поверхность визуализатора окрашена особой кристаллической белой краской, специально предназначенной для идеального воспроизведения прозрачных материалов.

Дополнительный световой планшет рекомендуется использовать в следующих случаях:

- при очень темном прозрачном материале;
- если прозрачный материал очень волнистый и вызывает блики;
- если окружающее освещение вызывает блики на прозрачном материале.

На приобретаемой отдельно пленке можно делать записи с помощью специальных маркеров.

Пленку для белых досок можно получить в WolfVision. Дополнительные сведения см. на веб-сайте www.wolfvision.com/Products/Accessories

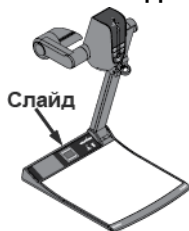
Размещение на рабочей поверхности



Монитор

Кроме того, встроенный жидкокристаллический монитор устраняет необходимость в дополнительном контрольном мониторе. Этот монитор может отображать различные сигналы, такие как только прямое изображение с визуализатора, даже если сигнал из основного выхода заморожен, или только сигнал из основного выхода (выбирается в экранном меню — см. стр. 22). На мониторе также выводится экранное меню.

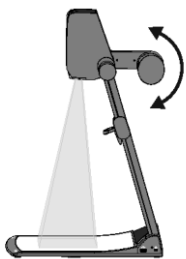
Захват слайдов



Слайд

Поместите слайд на встроенное световое поле, поворачивайте камеру до тех пор, пока слайд не окажется в центре записанного изображения, а затем включите подсветку, коснувшись кнопки LIGHT (п. 16). Камера автоматически увеличит масштаб и сфокусируется на слайде.

Целевая зона на рабочей поверхности



Устранение бликов

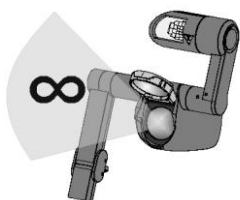
Для устранения бликов (на глянцевых фотографиях и т. п.) слегка поверните источник света вниз или вверх (положение по умолчанию — горизонтальное).

Кроме того, можно переместить документ и повернуть камеру к центру необходимой области захвата.

Рабочая пластина с изгибом специально разработана для устранения отражений.

Обратите внимание, что к появлению бликов могут привести общие условия освещения помещения.

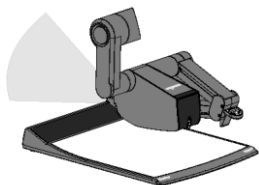
Целевая зона вне рабочей поверхности



Макросъемочный объектив

Для съемки объекта вне рабочей поверхности необходимо щелчком открыть объектив (п. 8). Поскольку объектив нельзя снять с устройства, его невозможно потерять.

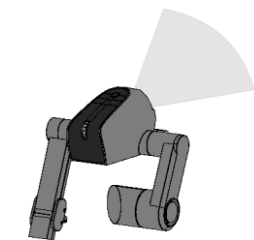
При использовании визуализатора для записи на рабочей поверхности верните макросъемочный объектив в исходное положение. Камеру можно наклонять на 290° (110° к докладчику + 180° к аудитории).



Поворот источника света / гибкий угол обзора

Для осуществления записи при освещении вне рабочей поверхности источник света визуализатора можно повернуть вертикально. Чтобы выполнить запись при угле обзора, более низком, чем обычное рабочее положение, необходимо сложить штатив визуализатора, повернуть камеру и направить свет так, чтобы захватить нужный объект.

При складывании штатива устройство по умолчанию переходит в режим ожидания. Эту настройку можно изменить в экранном меню (см. стр. 22).



Поворот изображения

При повороте камеры для записи объекта перед визуализатором изображение автоматически поворачивается на 180 градусов («поворот изображения»). Эта функция очень удобна для записи лица ведущего или объектов, висящих на стене позади устройства.

Фокусировка и автоматическая фокусировка

Обратите внимание, что фокусировка низкоконтрастных объектов (например, чистых листов бумаги) затруднена. Если автофокусировка не работает, немного переместите объект.

Для определенных приложений автофокусировку можно отключить с помощью включателя (п. 41 или п. 59). Кроме того, автофокусировка отключается в случае использования кнопки FOCUS (п. 42 или п. 58).

Оптическое и цифровое увеличение

Обратите внимание, что в визуализаторе предусмотрено **16-кратное оптическое увеличение**. Цифровое 4-кратное масштабирование позволяет увеличить общий диапазон масштабирования в **64 раза**. Самый малый размер области захвата на рабочей поверхности без цифрового масштабирования составляет 25 x 19 мм (1 x 0,8 дюйма). При дальнейшем масштабировании автоматически активируется цифровое масштабирование, а размеры наименьшей области захвата составляют **6 x 4 мм (0,23 x 0,16 дюйма)**. Однако при использовании цифрового масштабирования снижается разрешение изображения. При переходе в режим цифрового масштабирования на экран выводится сообщение о настройках по умолчанию.

Настройки визуализатора в режиме цифрового увеличения можно изменить в экранном меню (см. стр. 22).

Автоматическая и ручная выдержка

В визуализаторах WolfVision предусмотрена возможность автоматического диафрагмирования. Это означает автоматическую регулировку яркости изображения. С помощью кнопок EXPOSURE (п. 30) можно вручную сделать изображение более темным или светлым

В экранном меню устройства можно задать уровень автоматической диафрагмы — ярче или темнее. При захвате областей с яркими пятнами в экранном меню можно включить компенсацию фона (см. стр. 22 и справку на экране).

Функция предварительной настройки

В визуализаторе можно сохранить текущие настройки в качестве предустановок и вызывать их. Для этого нужно просто нажать соответствующую кнопку PRESET (п. 38) на пульте ДУ. Для управления предварительной настройкой 1 используется кнопка PRESET на камере (п. 57).

Сохранение предварительно установленных настроек: настройте нужную функцию, а затем нажмите и удерживайте одну из кнопок PRESET не менее 2 секунд. О сохранении предварительных настроек свидетельствует сообщение на экране.

Как упоминалось выше, при сохранении настроек автоматически сохраняются все текущие настройки, такие, как масштабирование, фокусировка, диафрагма и т. д. Однако пользователь может назначить кнопке PRESET в экранном меню визуализатора ряд конкретных функций, таких как «LIGHT», «NEGATIVE», «NEGATIVE/BLUE», «BLACK/WHITE», «FREEZE» и т. д. (см. стр. 22).

Совет.

При захвате документов в книжной и альбомной ориентации назначьте кнопке PRESET функцию «ASPECT RATIO». Это позволит переключать коэффициент соотношения сторон между режимами 4:3 и 16:9.

Замораживание

Захватить текущее изображение можно путем нажатия кнопки FREEZE (п. 50 или п. 56). Эта функция позволяет подготовить следующий объект во время демонстрации аудитории замороженного изображения.

Экран сведений (состояний)

Чтобы открыть экран сведений, нажмите кнопку ? HELP (п. 31) на пульте ДУ. Будет отображены такие сведения, как текущее доступное время записи, состояние записи и настройки звука. Через несколько секунд экран сведений автоматически закрывается.

Значки состояния

Состояние активной потоковой передачи, записи и использования микрофона можно определить по соответствующим значкам, отображаемым в левом нижнем углу.

Для точного воспроизведения цветов необходима правильная регулировка баланса белого! Для оптимизации цветопроизведения необходимо при каждом изменении освещения перенастраивать регулировку баланса белого камеры визуализатора. Условия освещения (цветовая температура) изменяются, например, при смене освещения между источником света визуализатора и внешним световым планшетом (нижний свет) или при выключении или включении света в комнате.

Стандартная настройка белого для визуализатора — **«Auto Tracking»**. Это означает автоматическую непрерывную регулировку баланса белого.

Для точной регулировки баланса белого не менее 10 % записанного изображения должно быть белым.

Для точной фиксированной регулировки баланса белого следует использовать регулировку **«One Push»**. Удерживайте нажатой кнопку LIGHT (п. 16) в течение 2 секунд (или нажмите назначенную кнопку PRESET). При сохранении баланса белого на экран выводится соответствующее сообщение. При задании регулировки баланса белого **«One Push»** включается режим **«Auto Tracking»** (этот режим восстанавливается при выключении и повторном включении устройства).

Обычно регулировать баланс белого вручную не требуется. Однако при неверной передаче цвета на экране возможна ручная регулировка баланса белого (одним нажатием).

Советы по установке баланса белого одним нажатием

Верхний свет:

Масштабируйте белый объект (например, чистый лист бумаги) пока его изображение на экране не станет белым, и удерживайте кнопку LIGHT нажатой в течение 2 секунд.

Световой планшет с прозрачными материалами

Выключите свет визуализатора с помощью кнопки LIGHT и включите световой планшет. Удалите все со светового планшета, смасштабируйте в размер наименьшего изображения до получения на экране только белого цвета и удерживайте кнопку LIGHT нажатой в течение 2 секунд.

Световой планшет с рентгеновскими снимками:

Выключите свет визуализатора с помощью кнопки LIGHT и включите световой планшет. Поместите рентгеновский снимок на световой планшет, смасштабируйте до захвата всего снимка и удерживайте кнопку LIGHT нажатой в течение 2 секунд.

Примечание. Неверные цвета могут оказаться результатом неправильных цветовых настроек проектора или монитора. Рекомендуется вначале отрегулировать баланс белого визуализатора. Если результат неудовлетворителен, проверить монитор или проектор.

*Для специалистов. В экранном меню возможно переключение режима баланса белого между **«Auto Tracking»**, **«One Push»** и **«Manual»** (см. стр. 22). При работе с негативами и световым планшетом для регулировки баланса белого необходимо использовать пустую (черную) часть негатива! Баланс белого одним нажатием регулируется отдельно и сохраняется для верхнего света, планшета для слайдов и внешнего светового планшета (без освещения).*

Дополнительный компонент: световой планшет

При использовании светового планшета необходимо отключить верхний свет визуализатора с помощью кнопки LIGHT.

Рекомендуемым световым планшетом для визуализатора является модель WolfVision LB-9.

Стоп-кадр — сохранение отдельных снимков

При нажатии кнопки SNAPSHOT (п. 49) текущее изображение сохраняется в следующей свободной области памяти.

Встроенная память (внешнее устройство хранения не подключено)

Для хранения стоп-кадров и видеозаписей в визуализаторе существует внутренняя память объемом 8 ГБ.

Изображения (и видео) можно просматривать в режиме MEM.

Все изображения сохраняются в формате JPG с указанием даты и времени (WV_ГГГММДД_чммсс).

Пример. WV_20130919_024735.jpg

Из сообщения на экране можно узнать имя файла.

Подключено внешнее устройство хранения

Для хранения стоп-кадров и видеозаписей визуализатор использует внешнее устройство хранения. Доступное пространство зависит от типа устройства.

Все изображения сохраняются в формате JPG с последовательной нумерацией и указанием даты и времени (WV_ГГГММДД_чммсс). Пример. WV_20130919_024735.jpg

Из сообщения на экране можно узнать имя файла.

Изображения (и видео) можно просматривать в режиме USB на визуализаторе или на ПК с установленным соответствующим ПО для просмотра.

Свойства функций работы с USB можно изменить в экранном меню (Advanced Settings — USB Stick Settings), как и папку по умолчанию (каталог документов) и названия файлов («WV» с последовательной нумерацией).

Видео — запись видеоклипов

Визуализатор поддерживает возможность записи видео в формате мультимедийного контейнера с кодеком H.264, включающим запись звука (расширение видеофайла — AVI).

В экранном меню выберите нужный источник видео (прямое изображение с камеры, сигнал с внешнего HDMI входа или изображение из памяти), нужный источник звука (вход HDMI-In, линейный вход) и начните запись, нажав кнопку REC (п. 36). Для приостановки и возобновления записи используйте кнопку PAUSE (п. 53), а для остановки — кнопку STOP (п. 51).

С помощью кнопок VOLUME (п. 46) отрегулируйте громкость звука или воспользуйтесь кнопкой MUTE (п. 34) для полного отключения звука.

Совет.

На активную функцию записи указывает соответствующий символ в нижнем левом углу.

В начале записи визуализатор автоматически включает кодек H.264 (Advanced Settings / Streaming/Record Settings).

Видеофайлы сохраняются во внутреннюю память или на подключенное внешнее USB-устройство хранения. Каждый файл получает отметку даты и времени (WV_ГГГММДД_чммсс).

Пример. WV_20130919_024735.avi

По окончании записи появится экранное сообщение с именем записанного файла.

Совет. При нажатии кнопки ? (п. 31) на экране выводится текущее состояние записи с указанием доступного времени записи и настроек звука.

Встроенная память (внешнее устройство хранения не подключено)

Для хранения стоп-кадров и видеозаписей в визуализаторе существует внутренняя память объемом 8 ГБ. Изображения (и видео) можно просматривать в режиме MEM.

Подключено внешнее устройство хранения

Для хранения стоп-кадров и видеозаписей визуализатор использует внешнее устройство хранения. Доступное пространство зависит от типа устройства.

Изображения (и видео) можно просматривать в режиме USB на визуализаторе или на ПК с установленным соответствующим ПО для просмотра.

Папку по умолчанию (каталог документов) можно изменить в экранном меню в разделе «Advanced Settings / USB Settings».

Обратите внимание, что при каждом нажатии кнопки REC осуществляется запись видеофайла. Если размер файла превышает 4 ГБ, автоматически создается новый файл.

Режим MEM

Чтобы перейти в режим MEM, нажмите кнопку MEM (п. 39). Откроется разделенный экран с сохраненными изображениями. В нижней части экрана будет отображаться строка состояния со сведениями об изображении.

При нажатии кнопки LIVE (п. 40) будет временно включен режим прямого изображения с камеры. Демонстрация остановится на последнем выведенном изображении. Чтобы продолжить, нажмите кнопку MEM.

Чтобы выбрать одно из текущих отображаемых изображений, воспользуйтесь кнопками перехода «вперед-назад» (п. 32) и подтвердите выбор, нажав кнопку ОК (п. 33). Кнопки перехода «вперед-назад» можно использовать для демонстрации предыдущего и следующего изображений. Для возврата в разделенное представление нажмите кнопку ОК.



разделенное изображение



разделенное изображение



полное изображение

Удалять отдельные изображения или видео можно с помощью кнопки MENU.

Сохраненные изображения и видео можно скопировать на USB-устройство в экранном меню в режиме MEM.

Режим USB

Чтобы перейти в режим USB, нажмите кнопку USB (п. 47). Откроется разделенный экран с доступными папками и сохраненными изображениями. В нижней части экрана будет отображаться строка состояния со сведениями об изображении. При нажатии кнопки LIVE (п. 40) будет временно включен режим прямого изображения с камеры. Демонстрация остановится на последнем выведенном изображении. Чтобы продолжить, нажмите кнопку USB.

Чтобы выбрать одно из текущих отображаемых изображений, воспользуйтесь кнопками перехода «вперед-назад» (п. 32) и подтвердите выбор, нажав кнопку ОК (п. 33). Кнопки перехода «вперед-назад» можно использовать для демонстрации предыдущего и следующего изображений. Для возврата в разделенное представление нажмите кнопку ОК.



исходный экран



выбранная папка «My Documents»



выбранное изображение «pattern.jpg»

Удалять отдельные изображения или видео можно с помощью кнопки MENU.

С помощью компьютера систематизируйте выполняемые на USB-носителях задачи, такие как создание или удаление папок, перемещение изображений из одной папки в другую, удаление изображений или видео и форматирование USB-устройства.

Обратите внимание, что при форматировании USB-устройства все данные будут удалены.

Поддерживаемые файловые системы: FAT16 и FAT32.

Поддерживаемый формат файла изображений: JPG.

Поддерживаемый формат видеофайлов: AVI-контейнер с кодеком H.264 (расширение видеофайла — AVI).

Встроенный цифровой преобразователь (для входа HDMI-In, USB-устройства и vConnect)

В визуализаторе представлен встроенный цифровой преобразователь изображений, который может обрабатывать сигнал с внешнего входа и выхода в том же режиме, что и для обработки изображения с визуализатора (Пример. Если визуализатор настроен для вывода на проектор изображения 1080p (FullHD), а компьютер выдает сигнал XGA, преобразователь визуализатора трансформирует изображение XGA в формат 1080p. В результате при переключении между визуализаторным и компьютерным изображениями не требуется повторная калибровка входа проектора.)

Кроме того, изображения на подключенном USB-устройстве автоматически масштабируются в текущий режим вывода визуализатора.

Настройки разрешения выхода визуализатора можно изменить в экранном меню (см. стр. 22).

Встроенный переключатель плавного перехода

В визуализаторе имеется встроенный переключатель плавного перехода.

Он обеспечивает неразрывный переход (эффект наплыва) при переключении между изображениями визуализатора, изображениями с внешнего видеовхода, из памяти (внутренней памяти и изображений на USB-устройстве) или потоком vConnect.

Настройки визуализатора можно изменить в экранном меню (см. стр. 22).

Картинка в картинке (PiP) / Сравнение «живой» картинки и стоп-кадра



В режиме Picture in Picture можно одновременно показывать два разных изображения на одном экране. Для включения режима Picture in Picture нужно просто нажать кнопку PiP (п. 37). Текущее изображение (например, внешний сигнал, изображение из памяти) отображается в нижнем левом углу, а прямое изображение с камеры — в верхнем правом углу. Размер прямого изображения намного больше.

Содержание прямого изображения можно изменить, например вызвав из памяти сохраненное изображение.

Возможны следующие сравнения: внешнего изображения (сигнала из входа HDMI In), изображения из внутренней памяти, прямого изображения. Содержание малого изображения фиксируется, за исключением случая показа видеосигнала с входа HDMI-In, затем выводится прямое изображение с внешнего источника.

Настройки режима PiP можно изменить в экранном меню в разделе Output Settings (см. стр. 22).



Отправка потока в сеть

Встроенный в визуализатор сервер потоковой передачи данных позволяет транслировать аудио- и видеоматериалы по сети.

Установите Ethernet-подключение (проводное или беспроводное) и выберите «Streaming Settings» в разделе Advanced Settings / Ethernet Settings экранного меню. Здесь можно назначить IP-адрес места назначения (для многоадресной рассылки выберите: 225.0.0.0 до 238.255.255.255; для всех остальных адресов получение потока возможно только в месте назначения; 224.x.x.x и 239.x.x.x являются зарезервированными адресами), порт, режим, разрешение, частоту кадров и формат потока (до RTP H264).

Если в качестве значения режима выбрано «AUTO», визуализатор выполняет потоковую передачу только по запросу. ПО WolfVision vLink и большинство веб-браузеров могут запускать потоковую передачу автоматически. Если имеющемуся браузеру или стороннему приложению (проигрывателю мультимедиа) не удастся включить функцию потоковой передачи, нажмите кнопку STREAMING (п. 52) или выберите режим «Continuous» для постоянной потоковой передачи (необходимо обратить внимание на итоговый сетевой трафик).

Выберите нужное разрешение, частоту кадров и формат (необходимо учесть, что эти настройки оказывают влияние на сетевой трафик).

Чтобы открыть потоковую передачу с помощью стороннего приложения, в адресную строку введите сетевой URL-адрес:

интернет-браузер, пример: **http://192.168.0.2**

проигрыватель мультимедиа, пример: **http://192.168.0.2/stream.sdp**

IP-адрес — это IP-адрес визуализатора (в экранном меню раздел Advanced Settings / Ethernet Settings). Визуализатор транслирует по сети текущее отображаемое видео (прямое изображение с камеры, сигнал с внешнего входа HDMI-IN или изображение из памяти) и звук (со входа HDMI-In или линейного входа).

Пояснение. UDP Multicast напоминает телевидение, когда много клиентов просматривают один видеопоток. В режиме Multicast используется одна полоса пропускания независимо от количества подсоединенных компьютеров. Однако поскольку многие маршрутизаторы не поддерживают Multicast, вместо подключений «точка-точка» можно использовать UDP Unicast (с одним клиентом).

В режиме TCP Singlecast каждый компьютер открывает отдельное соединение с визуализатором, для чего в случае подключения многих клиентов потребуется большая ширина полосы пропускания (макс. кол-во клиентов — 128) Звук не поддерживается.

Совет.

Для обеспечения полной работоспособности необходимо ПО JAVA версии 7 или выше (при использовании браузера для прослушивания).

Для обеспечения полной работоспособности требуются следующие порты:

50915, 50913, 8800 и 8801 (по умолчанию).

Необходимо убедиться, что используемый порт и IP-адрес не заблокированы брандмауэром.

Обратите внимание, что некоторые сетевые маршрутизаторы не поддерживают возможность пересылки многоадресных потоков.

Получение потока — vConnect (Apple iPad)

Визуализатор поддерживает возможность получения сетевых потоков с iPad.

Загрузите приложение vSolution Connect на iPad, подключите iPad к той же сети, что и визуализатор, и запустите приложение. Затем коснитесь значка «Connect», поместите его в область захвата камеры визуализатора и следуйте инструкциям на iPad. Выполнение синхронизации означает последовательное мерцание красно-синих сегментов.

После установки соединения можно отправлять документы с iPad на визуализатор или iPad может получать отображаемое изображение. iPad также можно использовать в качестве лекционной доски и для хранения изображений и видеоматериала.

Чтобы переключиться с источника iPad на камеру визуализатора, нажмите кнопку LIVE (п. 40) на пульте ДУ. Чтобы вернуться обратно, нажмите кнопку STRM (п. 48).

Обратите внимание!

Поскольку vSolution Connect блокирует функцию видеозаписи визуализатора, следует использовать функцию видеозаписи на iPad.

vSolution Connect блокирует все потоки, поступающие через порты Ethernet и USB.

Следующая глава предназначена только для опытных пользователей

ЭКРАННОЕ МЕНЮ И ЭКРАННАЯ СПРАВКА

Для постоянного использования визуализатора WolfVision не обязательно входить в меню визуализатора и изменять его настройки. Малоопытным пользователям не следует изменять здесь какие-либо настройки.

Для входа в экранное меню следует нажать кнопку MENU (п. 54 или п. 60; Если используется кнопка камеры, удерживайте ее нажатой, пока не появится меню). Здесь можно задать настройки основных функций визуализатора и встроенной камеры, используя 4 кнопки навигации на пульте ДУ (цифровые кнопки со стрелками — п. 32 и п. 53) или кнопки навигации на камере (п. 56, п. 57 и п. 58).

При необходимости получения дополнительной информации о функции в этом экранном меню установите курсор на соответствующую строку и нажмите кнопку ? HELP (п. 31 или п. 59). На экран выводится подробное описание этой функции..

Если кнопку MENU удерживать нажатой на протяжении 4 секунд, появится дополнительное меню. В этом меню можно изменять настройки, например выполнить калибровку колесика масштабирования. Пункт восстановления настроек Factory Reset используется для сброса всех настроек, включая разрешение и IP-адрес, до значений по умолчанию.

В данном руководстве пользователя отсутствует подробное описание функций экранного меню, поскольку меню справки является встроенной частью программного обеспечения визуализатора (прошивки). Информация, выводимая на экран, всегда относится к текущей версии прошивки визуализатора.

Настройки выдержки

Настройки выдержки влияют на яркость изображения, например на захват объекта, работу затвора, апертуру объектива, яркость изображения и компенсацию задней подсветки.

Цветовые настройки

Цветовые настройки влияют на цветопередачу камерой. Например, можно установить настройки баланса белого, выбрать переключение между цветным и черно-белым изображением.

Совет.

Если изображение на экране слишком светлое или слишком темное, либо наблюдается неправильное цветовое насыщение, можно изменить настройки цветового режима Color Mode.

Для повышения читаемости рукописных текстов изображение можно отображать синим цветом (BLUE).

Выходные настройки

Для изменения подробных настроек (резкости) и выходного разрешения вручную.

Совет.

Чтобы временно (на десять секунд) переключиться на выбранное разрешение, воспользуйтесь функцией «Resolution Test». Это позволит проверить совместимость подключенного устройства отображения.

Управление предустановками

В меню «Preset Control» кнопкам Preset можно назначить конкретные функции, такие как включение режимов «NEGATIVE/BLUE», «BLACK/WHITE», «LIGHT» и т. д. Кроме того, можно вызвать заданные по умолчанию предустановки.

Дополнительные настройки

В этом подменю можно изменить настройки цифрового увеличения, экранного меню и поведения при включении питания.

Здесь также находятся параметры для настройки Ethernet (LAN), даты/времени и USB-устройства.

Совет.

Для экономии энергии в режиме ожидания переведите режим энергопотребления в состояние «ECO» или «DEEP».

Сведения об устройстве, например, версию установленной микропрограммы, можно просмотреть в окне «Device Info».

Восстановление заданных по умолчанию настроек пунктов меню

Все настройки, влияющие на изображение, можно сбросить до значений по умолчанию. Настройки, которые имеют отношение к взаимодействию с другим оборудованием, например настройки сети и разрешения, останутся без изменения.

Совет.

Для восстановления значений по умолчанию только для отдельных пунктов, выберите нужную строку и удерживайте нажатой кнопку ? HELP (п. 31 или п. 59) в течение 2 секунд.

Запуск диспетчера быстрой настройки

Диспетчер быстрой настройки Quick Setup Guide автоматически запускается при первом включении визуализатора. Этот пункт служит для запуска диспетчера вручную. В меню выполняются такие базовые настройки, как выбор языка, настройки сети, установка даты, времени и звука.

Выход HDMI/RGB (п. 18 и п. 19) Выбор правильного режима выхода

Через выходы HDMI и RGB (п. 18 и п. 19) возможен вывод сигналов в следующих форматах.

- SVGA (4:3 — 800x600 пикселей) при 60 Гц
- XGA (4:3 — 1024x768 пикселей) при 60 Гц
- UXGA (4:3 — 1600x1200 пикселей) при 60 Гц
- SXGA (5:4 — 1280x1024 пикселей) при 60 Гц
- 720p (16:9, широкий экран HD — 1280x720 пикселей) при 60 Гц
- 1080p (16:9, широкий экран HD — 1920x1080 пикселей) при 30 и 60 Гц
- WXGA* (16:10, широкий экран — 1280x800 пикселей) при 60 Гц
- WUXGA (16:10, широкий экран — 1920x1200 пикселей) при 60 Гц

Функция автоматической установки разрешения **«Auto resolution»** включается по умолчанию. В этом режиме визуализатор постоянно проверяет, какие устройства подключены к выходам HDMI (п. 18) и RGB (п. 19) и автоматически задает оптимальный режим выхода для каждого подключенного устройства. Обратите внимание, что визуализатор не может проверить возможное разрешение, если подключенные устройства или кабели** не совместимы с режимом автоматической настройки «Plug and Play». Если визуализатор не может определить разрешение подключенного устройства, по умолчанию задается выход XGA/60 Гц.

(*Кабели с поддержкой режима Plug and Play должны поддерживать DDC).

При невозможности использовать функцию автоматического разрешения «Auto resolution» можно выбрать режим выхода вручную в экранном меню визуализатора (см. стр. 22).

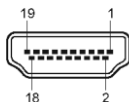
Для обеспечения наилучшего качества изображения следует задать выходы визуализатора, соответствующие исходному разрешению используемого дисплея (например, проектора или монитора типа LCD или DLP).

Внимание! Исходное разрешение проектора или монитора не является максимальным разрешением данных устройств (в сжатом режиме). Исходное разрешение — это реальное количество пикселей на встроенном дисплее LCD или на чипе DLP проектора. В большинстве проекторов типа LCD или DLP возможно отображение с более высоким разрешением, чем исходное, но только в сжатом режиме и с ухудшенным качеством.

НЕ СЛЕДУЕТ задавать параметры выхода визуализатора с более высокими характеристиками, чем исходное разрешение устройства отображения. Обязательно выполняйте требования, приведенные в руководствах пользователя подключаемых устройств.

Обратите внимание, что если коэффициент соотношения сторон не соответствует исходному разрешению визуализатора или устройства отображения, на экранах дисплеев сверху и внизу или слева и справа могут появляться черные полосы. В некоторых устройствах представлена функция увеличения изображения, позволяющая минимизировать размер черных полос. Обязательно выполняйте требования, приведенные в руководствах пользователя подключаемых устройств.

Порт HDMI (п. 18)

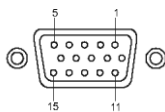


19-контактный разъем HDMI (гнездо) (передняя сторона, основание)

1 — Данные 2+ T.M.D.S.	8 — Данные 0 Экран T.M.D.S.	15 — SCL (линия данных ПК для DDC)
2 — Данные 2 Экран T.M.D.S.	9 — Данные 0- T.M.D.S.	16 — SDA (линия данных ПК для DDC)
3 — Данные 2- T.M.D.S.	10 — Сигнал синхронизации + T.M.D.S.	17 — Земля для DDC
4 — Данные 1+ T.M.D.S.	11 — Сигнал синхронизации Экран T.M.D.S.	18 — DC+5 В (макс. 50 мА)
5 — Данные 1 Экран T.M.D.S.	12 — Сигнал синхронизации T.M.D.S.	19 — Обнаружение активного соединения
6 — Данные 1- T.M.D.S.	13 — Зарезервировано	
7 — Данные 0+ T.M.D.S.	14 — ARC (реверсивный звуковой канал)	

CEC (управление электронными устройствами), ARC (реверсивный звуковой канал) и HEC (канал Ethernet для передачи данных в HDMI-соединение) не поддерживаются. DC+5 В доступно при полном включении питания визуализатора.

Порт RGB (п. 19)

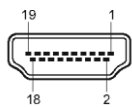


15-контактный разъем D-SubHD (гнездо) (передняя сторона, основание)

1 — Видео, аналоговый красный	6 — Обратная линия красного	11 — Не подключен
2 — Видео, аналоговый зеленый	7 — Обратная линия зеленого	12 — SDA данные ПК
3 — Видео, аналоговый синий	8 — Обратная линия синего	13 — Горизонтальная синхронизация
4 — Не подключен	9 — DC +5 В (макс. 50 мА)	14 — Вертикальная синхронизация
5 — Земля	10 — Земля (верт. синхронизация, DDC)	15 — SCL Сигнал синхронизации ПК

DC+5 В доступно при полном включении питания визуализатора.

HDMI IN — внешний вход (п. 20 и п. 21)



19-контактный разъем HDMI (гнездо) (передняя сторона, основание)

1 — Данные 2+ T.M.D.S.	8 — Данные 0 Экран T.M.D.S.	15 — SCL (линия данных ПК для DDC)
2 — Данные 2 Экран T.M.D.S.	9 — Данные 0- T.M.D.S.	16 — SDA (линия данных ПК для DDC)
3 — Данные 2- T.M.D.S.	10 — Сигнал синхронизации + T.M.D.S.	17 — Земля для DDC
4 — Данные 1+ T.M.D.S.	11 — Сигнал синхронизации Экран T.M.D.S.	18 — DC+5 В (макс. 50 мА)
5 — Данные 1 Экран T.M.D.S.	12 — Сигнал синхронизации T.M.D.S.	19 — Обнаружение активного соединения
6 — Данные 1- T.M.D.S.	13 — Резервировано	
7 — Данные 0+ T.M.D.S.	14 — ARC (реверсивный звуковой канал)	

CEC (управление электронными устройствами), ARC (реверсивный звуковой канал) и HEC (канал Ethernet для передачи данных в HDMI-соединение) не поддерживаются.

Для подключения компьютера предназначены входы **HDMI IN 1/2** (п. 20 и п. 21) визуализатора. При нажатии кнопки **EXT 1/2** (п. 46) визуализатор выводит изображение со внешнего входа и демонстрирует его зрителям.

Чтобы переключиться на прямое изображение с визуализатора, нажмите кнопку **LIVE** (п. 40) на пульте ДУ.

(Используйте кнопку **EXTERN** (п. 60) на камере, чтобы переключаться между сигналами с внешних источников и прямым изображением с камеры)

В визуализаторе имеется встроенный аналогово-цифровой преобразователь для оцифровки аналогового сигнала RGB с компьютера и его вывод на выходы HDMI (включая стереозвук) и RGB в выбранном формате сигнала.

Поддерживаются разрешения от VGA (640x480 при 60 Гц) до WUXGA (1920x1200 при 60 Гц) с несколькими разрешениями и скоростями обновления изображений из этого диапазона.

Предпочтительное разрешение — 1080p (1920x1080 при 60 Гц).

В зависимости от разрешения входа возможно появление черных полос.

Передаются следующие данные:

автоматически конфигурируемый монитор VESADDC

наименование монитора: «WolfVision»;

определение видеовхода: цифровой сигнал;

предельные значения вертикального диапазона: 50–60 Гц;

предельные значения горизонтального диапазона: 20–75 кГц;

максимальная частота следования пикселей: 170 МГц;

гамма: 2.2

предпочтительное разрешение: 1080p (1920x1080) при 60 Гц.

Защита содержимого HDMI — HDCP

Визуализатор не поддерживает систему HDCP (защита цифрового содержимого для каналов с высокой пропускной способностью).

Зашифрованные сигналы на входе HDMI IN блокируются и устройство выводит черную картинку.

Для защищенного содержимого, такого как голливудские фильмы высокой четкости и программы с платой за просмотр, используется собственная технология HDCP, которая не затрагивает незащищенное содержимое. Обход системы безопасности запрещен законом. Авторские права принадлежат Закону об авторских правах в цифровую эпоху (DMCA).

Линейный аудиовход и линейный аудиовыход (п. 22 и п. 23)



Визуализатор работает с различными источниками звука и поддерживает различные аудиовыходы. Перейдите в раздел Advanced Settings / Audio Settings экранного меню и выберите нужные настройки.

Лин. вход: макс. 1СРЕДНЕКВАДР. НАПРЯЖ. при 10 кОм
(стерео, несбалансированный звук)

Лин. выход: макс. 1СРЕДНЕКВАДР. НАПРЯЖ. при 10 кОм

(стерео, несбалансированный звук, макс. скорость передачи 1:1)

Громкость звука уменьшается шагами по 10% (оказывает влияние на HDMI-аудио).

Совет. При возникновении фоновых шумов, вызванных контурами заземления, необходимо проверить правильность установки. Если устранить шум не удастся, добавьте изоляторы цепи заземления изоляторы к обоим звуковым каналам (линейному входу и линейному выходу).

Диапазон передачи: 20 Гц~20кГц при +/-3 дБ / 300 Гц~10кГц при +/-1 дБ

Скорость передачи: 1:1

Встроенный микрофон (п. 15)

Встроенный микрофон можно использовать в качестве внешнего источника звука, благодаря чему аудитория может слышать голос выступающего. Громкость звука уменьшается шагами по 10% (оказывает влияние на HDMI-аудио).

Порт USB для подключения к устройству хранения (хосту) (п. 29)

USB-порт можно использовать для расширения объема памяти с целью сохранения изображений и видеофайлов (см. стр. 17 и 18). Кроме того, его можно использовать для хранения настроек меню и обновления прошивки.

Обратите внимание, что максимальное энергопотребление составляет 500 мА.

Сохранение настроек визуализатора на USB-носитель

Визуализатор позволяет сохранять настройки меню, включая предварительно заданные настройки, в виде XML-файла на USB-носитель.

Изменив настройки на требуемые, их можно сохранить на USB-носителе (в экранном меню выбрать Advanced Settings / USB Stick Settings).

После подключения USB-носителя с подготовленным XML-файлом на экране появится всплывающее сообщение.

Настройки визуализатора можно изменить в экранном меню (см. стр. 22).

После отсоединения USB-носителя восстанавливаются предыдущие настройки.

Порт USB для подключения к компьютеру (клиенту) (п. 26)

Порт USB-устройства можно использовать для прямого подключения визуализатора к компьютеру.

Функциональность PTP (Picture Transfer Protocol, версия 1.0)

Функция PTP позволяет обращаться ко встроенной памяти с помощью браузера файлов. Дополнительный драйвер устройства не требуется (в зависимости от операционной системы ПК).

Драйвер UVC (Universal Video Class, версия 1.0)

Визуализатор совместим с UVC и может использоваться в качестве веб-камеры. Дополнительный драйвер устройства не требуется (в зависимости от операционной системы ПК).

Драйвер видеозахвата (отдельный компонент и в составе ПО vSolution Link)

Драйвер видеозахвата совместим с WIA (Windows Image Acquisition) и может использоваться вместе с графическим программным обеспечением, таким как Adobe Photoshop®, или в сочетании с интерактивными лекционными досками.

Последнюю версию драйвера видеозахвата можно загрузить на веб-сайте по адресу:

www.wolfvision.com/support.

vSolution Link от WolfVision

Программное обеспечение vSolution Link используется для управления визуализатором и его применения в качестве сканера трехмерных объектов. Изображения в форматах JPG, TIF или BMP получаются за доли секунды. Можно сохранять дополнительные видеофайлы и управлять визуализатором.

Сохраненные изображения содержат данные EXIF (доступны только с форматами JPG или TIFF).

Представлены следующие данные:

Изготовитель — WolfVision

Модель визуализатора (включая заводской номер), например VZ-9.4L (01041472)

Версия прошивки, например V1.33a

Дата и время создания, например 2014-03-07 11:06:29 (гггг-мм-дд чч:мм:сс)

Последнюю версию vSolution Link можно загрузить на веб-сайте по адресу:

www.wolfvision.com/support.

С помощью порта LAN визуализатор можно использовать в качестве части внутренней компьютерной сети, а также для связи через Интернет, если ему назначен официальный IP-адрес (WAN).

Администраторы большого количества визуализаторов могут использовать порт LAN для поддержки всех устройств через локальный настольный ПК.

Список применений портов LAN визуализаторов постоянно растет. Их можно использовать для управления, захвата неподвижных изображений, просмотра потокового видео, обновления прошивок, выполнения регулировок, настроек пунктов меню и технического обслуживания (некоторые функции поддерживаются только с помощью vSolution Link).

Поддерживаются следующие протоколы: TCP/IP, IGMP, UDP и ARP.

Поддерживаются (протестированы) следующие интернет-браузеры: Windows Internet Explorer, Firefox, Chrome и Safari.

По умолчанию для получения всех сетевых настроек, автоматически предоставляемых с сервера, задействуется DHCP.

Возможное разрешение — вплоть до FullHD (1080p) при использовании WolfVision vSolution Link, и до HD (720p) при использовании браузера.

Для предотвращения доступа несанкционированных пользователей к визуализатору через сеть возможно задание пароля администратора и пользовательских паролей. Передача паролей через сеть LAN шифруется при помощи алгоритма Md5.

Дополнительные сведения см. в отдельном описании «Использование визуализатора в сети».

Power over Ethernet plus (PoE+)

Порт LAN (п. 28) визуализатора поддерживает технологию Power over Ethernet plus (PoE+). Поскольку необходимая мощность будет обеспечиваться через кабель Ethernet, можно сохранить отдельную линию питания и адаптер. Визуализатор совместим с инжекторами питания PoE+ или коммутаторами PoE+ согласно отраслевому стандарту IEEE 802.3at -2009.

Используемый адаптер PoE+ должен соответствовать отраслевому стандарту IEEE 802.3at -2009. Адаптеры, не соответствующие указанному стандарту, несовместимы с визуализатором и могут повредить устройство!

Уровень мощности: «высокая мощность 4 класса (12,95–25,5 Вт)».

Дополнительные сведения об адаптерах PoE+ см. на веб-сайте www.wolfvision.com (Products / Accessories)

Системы управления помещениями

Порт LAN (п. 28) и порт USB для подключения устройств (п. 26) можно использовать для управления визуализатором с помощью внешнего устройства, например системы управления помещениями, применяемой для объединения конференц-залов.

Полное описание см. на веб-сайте: www.wolfvision.com/support

Подключение визуализатора к сети

Проводное подключение

Подключите визуализатор к существующей сети с доступным DHCP-сервером и визуализатор задаст IP-адреса согласно данным с DHCP-сервера.

Если DHCP-сервер недоступен, вручную задайте допустимые значения для IP-адреса, маски подсети, шлюза и сервера имен.

Беспроводное подключение — визуализатор функционирует в качестве точки доступа

Визуализатор можно настроить для работы в качестве точки доступа и напрямую подключать его к ноутбукам, смартфонам и планшетам.

Отключите устройство от сети и подключите прилагаемый USB-адаптер WLAN к порту (п. 24).

Подключите устройство к сети и выберите пункт «Access Point» в разделе Advanced Settings / Ethernet Settings / WLAN Settings экранного меню. Здесь можно назначить используемый канал, SSID, IP-адрес и тип шифрования. Выполнив все настройки, выберите «Activate», чтобы запустить функцию точки доступа и подключиться с нужным сторонним устройством.

Совет. Перед подключением или отключением USB-адаптера WLAN всегда отключайте устройство от электросети.

Беспроводное подключение — визуализатор функционирует в качестве клиента (инфраструктуры)

Визуализатор можно настроить для подключения к существующей инфраструктуре WiFi.

Отключите устройство от сети и подключите прилагаемый USB-адаптер WLAN к порту (п. 24).

Подключите устройство к сети и выберите пункт «Infrastructure» в разделе Advanced Settings / Ethernet Settings / WLAN Settings экранного меню. Здесь можно назначить SSID, IP-адрес (DHCP или вручную) и тип шифрования. Выполнив все настройки, выберите «Connect», чтобы подключиться к существующей инфраструктуре.

Совет. Перед подключением или отключением USB-адаптера WLAN всегда отключайте устройство от электросети.

Безопасность

Можно ограничить функциональность Ethernet визуализатора и защитить доступ с помощью пароля.

Выберите «Security Settings» в разделе Advanced Settings / Ethernet Settings экранного меню.

Введите допустимый пароль администратора, чтобы изменить настройки для ограничения функциональности Ethernet. После этого можно изменить пароль администратора.

Запомните или запишите новый пароль! Сброс забытого пароля администратора может выполнить только WolfVision!

Для администратора и гостей используются заданные по умолчанию пароли «Password».

FTP-клиент

Визуализатор можно настроить в качестве FTP-клиента для обмена видеоматериалами.

Установите Ethernet-подключение (проводное или беспроводное) и выберите «FTP Settings» в разделе Advanced Settings / Ethernet Settings экранного меню. Здесь можно назначить IP-адрес сервера, имя пользователя и пароль. Выполнив все настройки, выберите «Interval», чтобы отправлять текущие отображаемые изображения на FTP-сервер через установленные промежутки времени.

Настройка «Transfer» позволяет отправлять видеофайлы на FTP-сервер и автоматически удалять локальные файлы после успешной передачи материала.

ОБСЛУЖИВАНИЕ

Чистка

ВАЖНО!

- Корпус:** Очистите корпус, аккуратно протерев его мягкой безворсовой тканью.
- Стекло:** Очистите стекло, аккуратно протерев его мягкой безворсовой тканью (не использовать бумагу!).
Очистите стекло, подышав на него, чтобы обеспечить увлажнение, а затем протрите безворсовой тканью (при необходимости дополнительной очистки использовать только специальные вещества для очистки оптических устройств).

ПРЕДУПРЕЖДЕНИЕ!

**Никогда не используйте сильнодействующие чистящие вещества, такие, как ацетон или бензин!
Они могут повредить поверхность и противотражающее покрытие стекла!**

Обновление прошивки

Прошивку визуализатора (включая экранную справку) легко обновить до самой последней версии. Обновление прошивки выполняется через порт USB, по сети Ethernet (LAN) или USB-носитель. Файлы обновления прошивки можно бесплатно загрузить на веб-сайте

www.wolfvision.com/support.

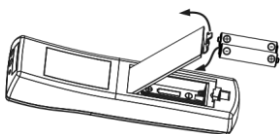
Обновление через порт USB или по сети Ethernet/LAN выполняется программой WolfVision vSolution Link.

При обновлениях через USB-носитель файл прошивки необходимо поместить в корневую папку:\WOLFVISION\

(папку по умолчанию можно изменить в экранном меню в разделе «Advanced Settings / USB Settings»). Или обновление прошивки можно запустить в экранном меню (Advanced Settings / Device Info) при условии, что визуализатор подключен в Интернету и существует назначенный IP-адрес сервера имен (Advanced Settings / Ethernet Settings). При выборе параметра «Check For FW Update» визуализатор проверяет наличие более новых файлов прошивки на сервере WolfVision. Чтобы начать процесс обновления, следуйте инструкциям на экране.

Инфракрасный пульт ДУ

Обратите внимание, что пульт дистанционного управления можно использовать только на ограниченном расстоянии от устройства. При наличии объектов между визуализатором и инфракрасным пультом дистанционного управления, а также слабым заряде батареи возможны помехи в приеме.



Если управление визуализатором возможно только с близкого расстояния, может потребоваться заменить батареи.

Если управлять визуализатором с помощью инфракрасного пульта ДУ не удастся, может потребоваться проверить код или заменить батареи.

Откройте крышку на задней части пульта дистанционного управления и замените две батареи типа AAA на 1,5 В (код LR03) на новые.

Проверяйте полярность батарей!

ВНИМАНИЕ!

При использовании батарей другого типа возможен риск взрыва. Утилизируйте использованные батареи согласно инструкциям. Утилизируйте их надлежащим образом!

Различные инфракрасные коды

При использовании нескольких визуализаторов в одной комнате для отдельного управления каждым из них следует задать различные инфракрасные коды.

Инфракрасный код визуализатора должен совпадать с кодом пульта ДУ.

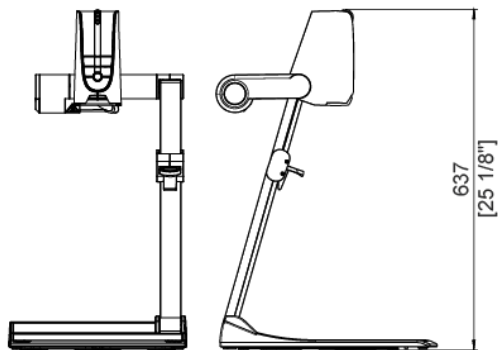
Для изменения инфракрасного кода войдите в экранное меню, перейдите в раздел «Advanced Settings / Miscellaneous Settings» и установите для «IR Code» значение А, В, С или D (по умолчанию используется код А). Чтобы изменить инфракрасный код на пульте ДУ, одновременно нажмите **PRESET 1**, **PRESET 2** (п. 38) и **ZOOM TELE** (п. 45). При каждом использовании этой комбинации кнопок происходит циклическое переключение кода с А на В, С, D ... А ... в указанном порядке.

Для восстановления кода А у пульта ДУ одновременно нажмите **PRESET 1**, **PRESET 2** и **ZOOM WIDE**.

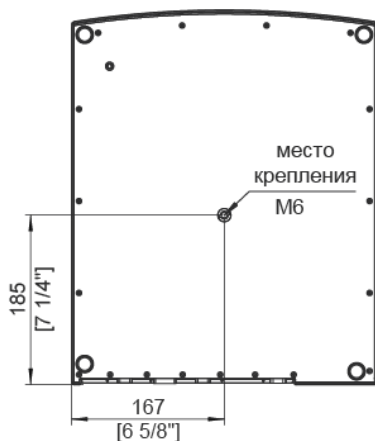
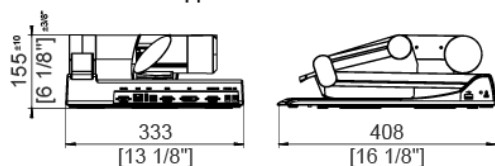
Индикатор показывает выбранный код (мигает один раз для кода А, два раза для кода В, три раза для кода С и четыре раза для кода D).

Размеры

в рабочем положении:



в сложенном виде:



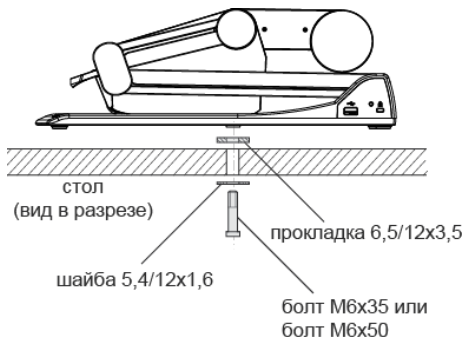
Технические характеристики могут изменяться!

Защита устройства от кражи 1: Т-образный замок

Визуализатор можно закрепить защитным тросом с Т-образным замком (типа Kensington®), чтобы предотвратить его кражу. Следуйте инструкциям в руководстве по использованию троса с замком.



Защита устройства от кражи 2: болт для крепления к столу



Визуализатор можно закрепить на столе с помощью входящего в комплект крепежного болта, минимизировав риск кражи.

Обратите внимание, что глубина резьбы составляет 8 мм.

Дополнительные принадлежности из комплекта поставки (номер компонента):

прокладка 6,5/12x3,5	(109946)
шайба 6,4/12x1,6	(101691)
болт М6x35	(101689)
болт М6x50	(101690)
инструкции по монтажу VZ-9.4	(102340)

Технические характеристики

Камера / технология (формат сигналов)	CMOS 1/3", прогрессивная развертка
Изображений в секунду (захватывается камерой)	60 кадров в секунду
Кол-во эффективных пикселей матрицы камеры	1920x1080 (=2 073 600), формат 16:9
Кол-во пикселей обработки изображения	1920x1080 (=2 073 600), формат 16:9
Кол-во пикселей, обрабатываемых за секунду (эффективные пиксели x кадры в секунду)	124 416 000, формат 16:9
Цветопередача / точность	очень хорошие цвета (точность на уровне sRGB)
Выходные сигналы (4:3 и 5:4)	SVGA (800x600), XGA (1024x768), SXGA (1280x1024), UXGA (1600x1200)
Выходные сигналы (16:9 и 16:10)	720p HD (1280x720), WXGA* (1280x800), 1080p HD (1920x1080), WUXGA (1920x1200)
Система обработки изображения WolfVision «YSOP1»	да
Разрешение (измеренное)	980 строк
Частота вертикальной развертки (в зависимости от выбранного режима выхода)	Прогрессивная развертка: 30 Гц и 60 Гц (с возможностью переключения)
Регулировка яркости / выдержка	автоматически и вручную
Регулировка баланса белого	автоматически и вручную
Автофокусировка / фокусировка вручную	да (непрерывная работа, высокая скорость) / да
Поворот изображения	да, полезная функция для записи вне рабочей поверхности
Экранное меню и экранная справка	да
Обновляемая прошивка	да, обновление через USB, Ethernet/LAN и USB-устройство
Объектив / масштабирование	64-кратное увеличение (16x оптическое + 4x цифровое), колесо масштабирования с переменной скоростью
Тип объектива	широкоугольный, f= 5,4–65 мм
Макс. высота объекта на рабочей поверхности	230 мм (9,6") в удаленном положении, 370 мм (15") в широкоугольном положении
Макс. область захвата на рабочей поверхности	400 мм x 300 мм (15,75" x 11,81") (режим выхода 4:3)
Мин. область захвата на рабочей поверхности	25 мм x 19 мм (0,98" x 0,75") (режим выхода 4:3)
Мин. область захвата на рабочей поверхности (при цифровом увеличении)	6 мм x 4 мм (0,23" x 0,16") (режим выхода 4:3)
Глубина резкости на малых объектах (42 x 33 мм)	7 мм (0,3")
Глубина резкости на больших объектах (360 x 270 мм)	200 мм (7,9")
Запись изображений вне рабочей поверхности	да
Ослепление аудитории или докладчика	нет
Источник света	светодиодная система освещения высокой яркости, не требующая обслуживания (срок службы лампы — 30 000 часов)
Программное обеспечение vLink (USB и LAN, для управления, захвата фото- и видеоизображения, а также для обновления прошивки)	включено (для 32- и 64-разрядных версий Windows)
Область на рабочей поверхности, свободная от бликов	вся область захвата
Предварительные настройки, задаваемые пользователем	3
Специальная рабочая поверхность для воспроизведения прозрачных материалов	да
Захват слайдов / Нижняя подсветка	встроенное световое поле для слайдов, дополнительные внешние световые планшеты LB-9 и LB-38
Память для изображений	внутренняя память 8 Гб микро SD + неограниченный объем памяти на USB-носителе
Плавное затемнение	да
Встроенный цифровой преобразователь	да
Альтернативное отображение	негативное изображение / негативное изображение в синем цвете / черно-белое изображение
Выход HDMI / Выход DVI и DisplayPort	да, включая поддержку звука / да, с дополнительным адаптером
Выход RGB	да
Вход для подключения внешнего компьютера / переключатель входов	2 входа HDMI с поддержкой звука (DVI или DisplayPort с дополнительным адаптером)
Звук	HDMI, встроенный микрофон, линейный вход / линейный выход (макс. 1 среднеквадратическое напряжение при 10 кОм)
Порт USB / стандартный	порт для устройств USB 2.0 (вкл. PTP и UVC) и 3 несущих порта USB 2.0
Порт Ethernet (LAN)	да, с поддержкой IP-адресов, 10/100 Мб/с
WLAN (WiFi)	прилагаемый USB-адаптер n-draft (двухдиапазонный 2,4 ГГц и 5 ГГц)

Веб-интерфейс	да, с IP-адресом
Потоковая передача	MJPEG, RTP MJPG, H2.64 (одноадресная и многоадресная)
Усовершенствованное управление с помощью профессионального протокола	USB и LAN (WLAN)
ЖК-монитор для предварительного просмотра	да, 93 мм x 53 мм (3,7" x 2,1")
Интеллектуальная система складывания штатива	да
Габариты при эксплуатации (Д x Ш x В)	408 мм x 333 мм x 637 мм (16,1" x 13,1" x 25,1")
Габариты в сложенном виде (Д x Ш x В)	408 мм x 333 мм x 155 мм (16,1" x 13,1" x 6,1")
Масса	5,9 кг (13,05 фунта)
Инфракрасный пульт ДУ	да (с лазерной указкой)
Входное напряжение (внешний источник питания)	универсальный источник 100–240 В перем. ток (36 В LPS), масса 0,3 кг (0,6 фунта)
Энергопотребление	макс. 25,5 Вт (вкл. расширение USB)
Рабочая температура / относительная влажность	0°C–40°C (32°F–104°F) / 40–60% отн. (без конденсации)
Защита от кражи	да, T-образный замок (Kensington Lock®) и болт для крепления на столе
Гарантия	5 лет
Изготовитель	Австрия (ЕС)

Примечание. Вследствие усовершенствований возможно изменение любых технических характеристик!

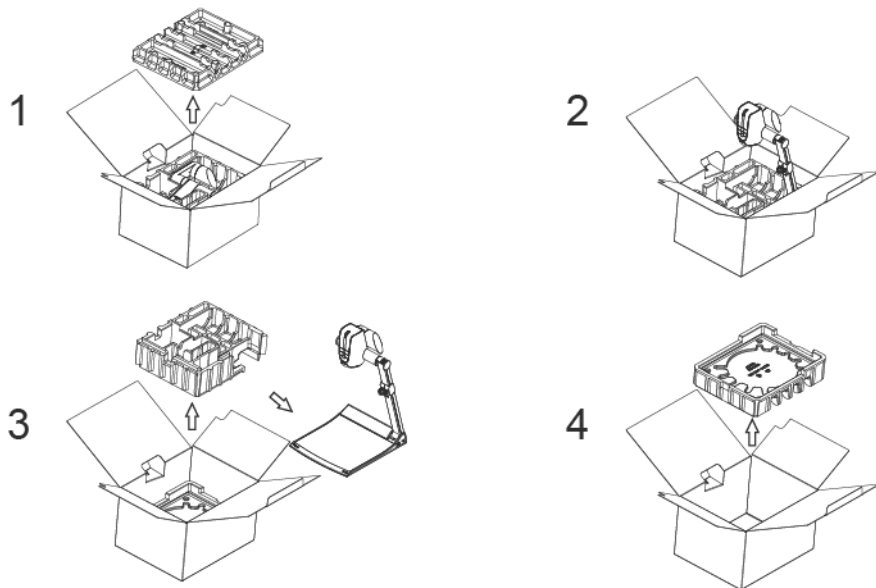
Упаковка / Транспортировка

ВАЖНО!

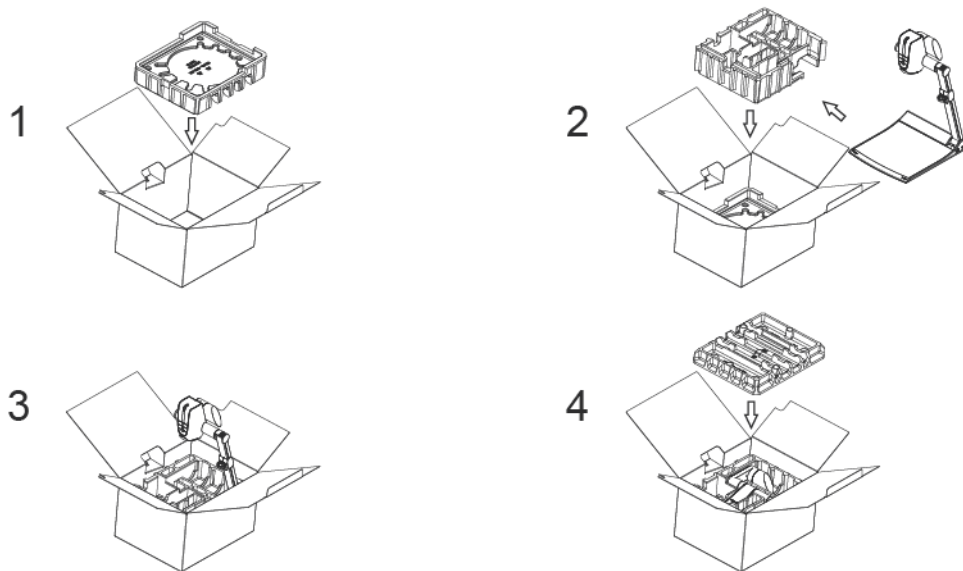
Убедитесь, что для упаковки визуализатора используется специальная коробка, показанная на рисунке ниже.

Она позволяет предотвратить повреждение хрупких частей устройства!

Распаковка



Переупаковка



КОДЫ — кнопки быстрого вызова функций

Основание и камера

Баланс белого одним нажатием

Чтобы отрегулировать баланс белого одним нажатием, удерживайте кнопку **LIGHT** (п. 16) нажатой в течение 2 секунд.

Активация экранного меню

Чтобы активировать экранное меню, удерживайте кнопку **MENU** (п. 60) (кнопку **EXTERN**) на камере нажатой в течение 2 секунд. Для перехода используйте кнопки **FOCUS** (п. 58), а для выбора нужных пунктов — кнопки **FREEZE** (п. 56), **PRESET** (п. 57). Чтобы вызвать справку, нажмите кнопку **? HELP** (п. 59).

Чтобы сбросить настройки только выбранного пункта, удерживайте нажатой кнопку **? HELP** (п. 59) в течение 2 секунд.

Активация дополнительного экранного меню

Нажмите кнопку **MENU** (п. 60) и удерживайте ее нажатой до появления дополнительного меню.

Сброс режима выхода до заданного по умолчанию режима «XGA при 60 Гц»

Одновременно нажмите обе кнопки **FOCUS** (п. 58) на камере и удерживайте их нажатыми до изменения разрешения.

Сохранение предустановок 1

Удерживайте нажатой кнопку **PRESET** (п. 57) на камере в течение 2 секунд.

Вызов предустановок 1

Кратковременно нажмите кнопку **PRESET** (п. 57) на камере.

Инфракрасный пульт ДУ

Сохранение предустановок

Удерживайте нажатой нужную кнопку **PRESET** (п. 38) в течение 2 секунд.

Вызов предустановок

Быстро нажмите нужную кнопку **PRESET** (п. 38).

Активация экранного меню

Чтобы активировать экранное меню, нажмите кнопку **MENU** (п. 54). Для перехода используйте кнопки **Navigation** (п. 32 и п. 53), а для выбора — кнопку **OK** (п. 33). Чтобы вызвать справку, нажмите кнопку **? HELP** (п. 31).

Чтобы сбросить настройки только выбранного пункта, удерживайте нажатой кнопку **? HELP** (п. 31) на пульте ДУ в течение 2 секунд.

Активация дополнительного экранного меню

Нажмите кнопку **MENU** (п. 54) и удерживайте ее нажатой до появления дополнительного меню.

Сброс режима выхода до заданного по умолчанию режима «XGA при 60 Гц»

Одновременно нажмите обе кнопки **FOCUS** (п. 42) на пульте ДУ и удерживайте их нажатыми до изменения разрешения.

Изменение инфракрасного кода

Для изменения инфракрасного кода войдите в экранное меню, перейдите в раздел «Advanced Settings / Miscellaneous Settings» и установите для «IR Code» значение A, B, C или D (по умолчанию используется код A). Для изменения инфракрасного кода на пульте ДУ одновременно нажмите кнопки **PRESET 1**, **PRESET 2** (п. 38) и **ZOOM TELE** (п. 45). При каждом использовании этой комбинации кнопок происходит циклическое переключение кода с A на B, C, D ... A ... в указанном порядке. Для восстановления кода A у пульта ДУ одновременно нажмите **PRESET 1**, **PRESET 2** и **ZOOM WIDE**.

Индикатор показывает выбранный код (мигает один раз для кода A, два раза для кода B, три раза для кода C и четыре раза для кода D).

КОНТАКТНАЯ ИНФОРМАЦИЯ

Изготовитель / распространение в мировом масштабе

WolfVision GmbH

A-6833 Klaus

Тел.: +43(5523)-52250, факс: +43(5523)-52249

АВСТРИЯ

Адрес электронной почты: wolfvision@wolfvision.com

Международные офисы продаж

США

WolfVision Inc.

Дулут

Тел.: +1(770)931-6802, бесплатный номер: 877-873-WOLF, факс: +1(770)931-9606

(Атланта)

Адрес электронной почты: sales@wolfvision.us / support@wolfvision.us

Бурлингем

Тел.: +1(650)648-0002, бесплатный номер: 800-356-WOLF, факс: +1(650)648-0009

(Сан-Франциско)

Адрес электронной почты: sales@wolfvision.us / support@wolfvision.us

Азия

WolfVision Pte Ltd

Сингапур

Тел.: +65-6636-1268, факс: +65-6636-1269

Адрес электронной почты: info@wolfvisionasia.com

Ближний Восток

WolfVision Middle East

Дубай

Тел.: +971 (04) 354 2233, факс: +971 (04) 354 2244

Адрес электронной почты: middle.east@wolfvision.net

Германия

WolfVision Germany

Тел.: 0800 / 98 28 787 (бесплатный для Германии)

Адрес электронной почты: wolfvision.deutschland@wolfvision.com

Япония

WolfVision Co. Ltd.

Токио

Тел.: +81(0)3-3360-3231, факс: +81(0)3-3360-3236

Адрес электронной почты: wolfvision.japan@wolfvision.com

Канада

WolfVision Canada, Inc.

Оттава

Тел.: +1(613)741-9898, бесплатный номер: 877-513-2002, факс: +1(613)741-3747

Адрес электронной почты: wolfvision.canada@wolfvision.com

Великобритания

WolfVision UK Ltd.

Манчестер

Тел.: +44(161)435-6081, факс: +44(161)-435-6100

Адрес электронной почты: wolfvision.uk@wolfvision.com

Веб-страница по адресу: www.wolfvision.com

Адрес электронной почты для получения технической поддержки:

support@wolfvision.com