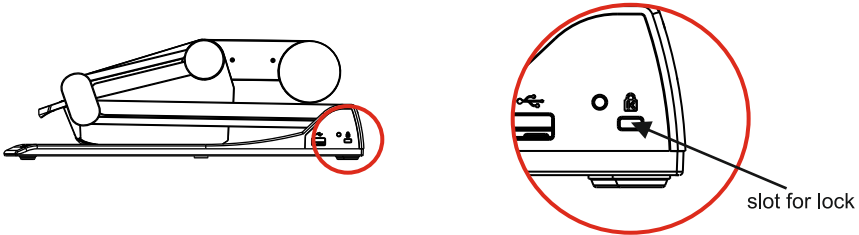


## Additional Information regarding Anti-theft Device

### Anti-theft Device 1: T-bar lock

The Visualizer can be fixed with a security cable T-bar lock (Kensington® Lock), so that it **can not be stolen**. Follow the instructions from the cable lock manual.



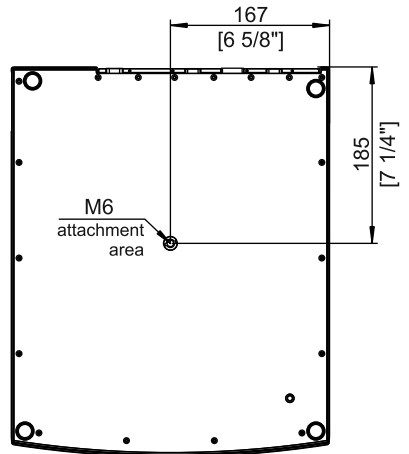
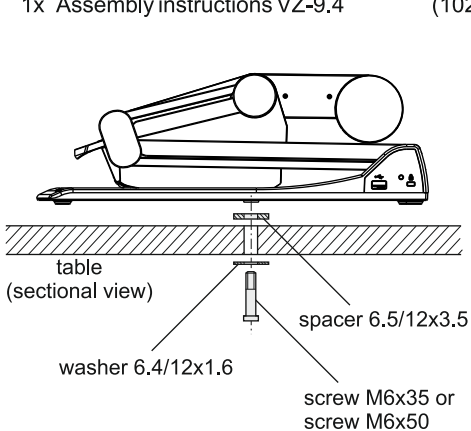
### Anti-theft Device 2: table lock bolt

The Visualizer can also be fixed onto a table with the supplied table lock bolt in order to minimize the risk of theft.

*Please note that the usable depth of thread is 8mm, do not screw in more than this.*

Supplied accessories for anti-theft device (part number):

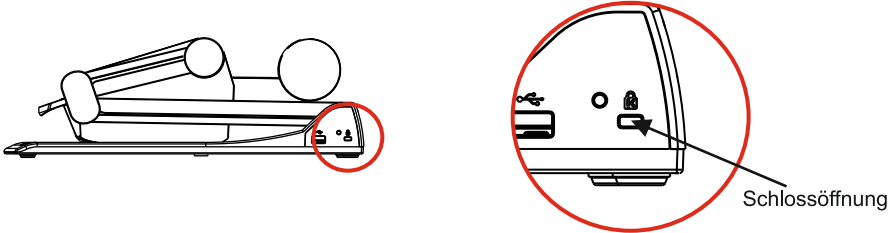
- 1x Spacer 6.5/12x3.5 (109946)
- 1x Washer 6.4/12x1.6 (101691)
- 1x Screw M6x35 (101689)
- 1x Screw M6x50 (101690)
- 1x Assembly instructions VZ-9.4 (102340)



## Spezielle Hinweise zum Diebstahlschutz

### Diebstahlschutz 1: T-Lock

Der Visualizer kann mit einem Kabel T-Schloss (Kensington® Lock) vor Diebstahl geschützt werden. Folgen Sie den Anweisungen des Schloss-Herstellers.



### Diebstahlschutz 2: Tisch Fixiereinheit

Der Visualizer kann mit der mitgelieferten Tisch-Fixiereinheit an einem Tisch festgeschraubt werden um das Risiko eines Diebstahls zu minimieren.

*Bitte beachten Sie, dass die nutzbare Gewindetiefe 8mm beträgt - Schraube nicht weiter eindrehen.*

Mitgeliefertes Zubehör (Artikelnummer):

- |                              |          |
|------------------------------|----------|
| 1x Distanzscheibe 6,5/12x3,5 | (109946) |
| 1x Scheibe 6,4/12x1,6        | (101691) |
| 1x Schraube M6x35            | (101689) |
| 1x Schraube M6x50            | (101690) |
| 1x Montageanleitung VZ-9.4   | (102340) |

