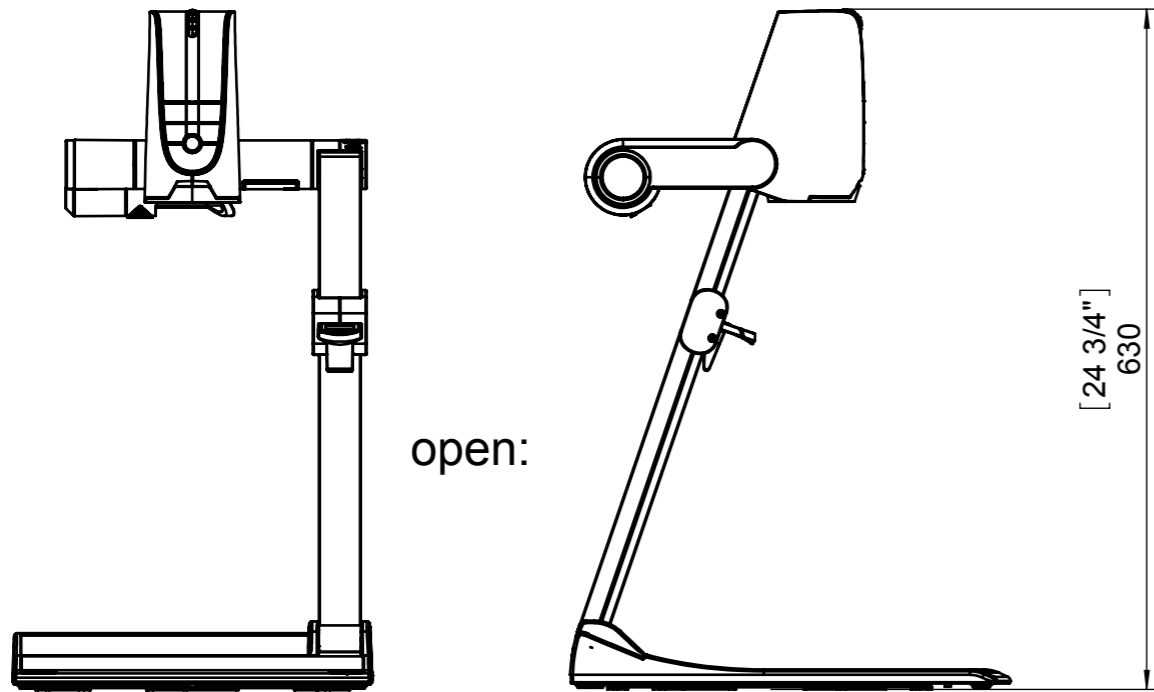
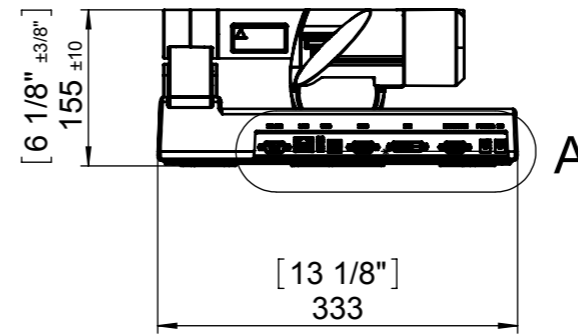


Eigentum der Fa. WolfVision GmbH!
 Nachdruck, kopieren oder jede sonstige Art der
 Vervielfältigung des gesamten oder teilweisen Inhalts,
 ist ohne die Genehmigung des Eigentümers nicht erlaubt!

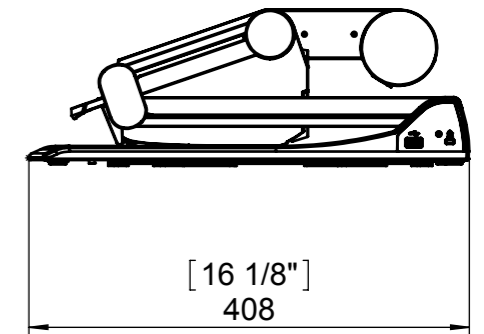


open:

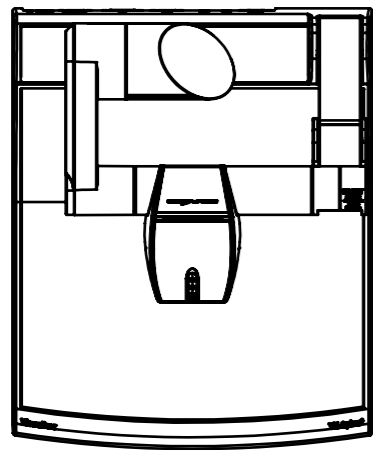
[24 3/4"]
630



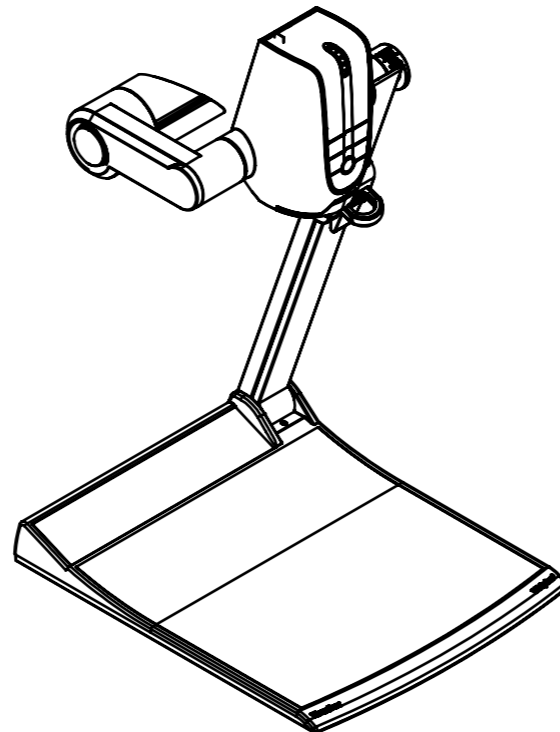
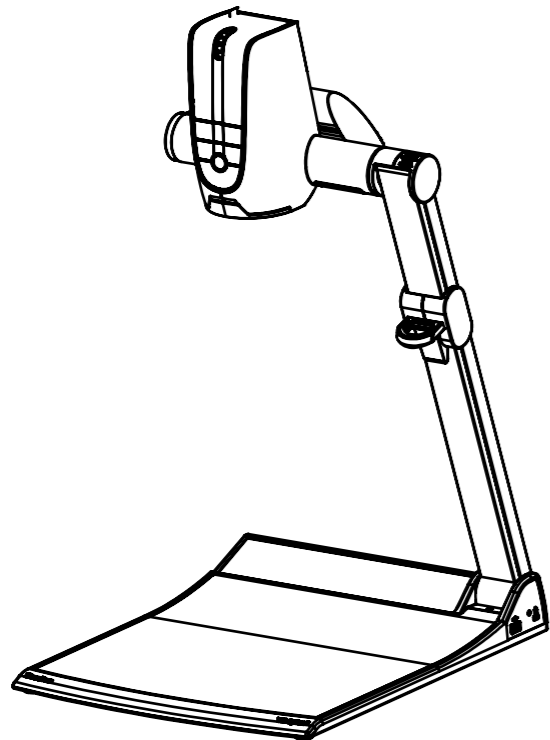
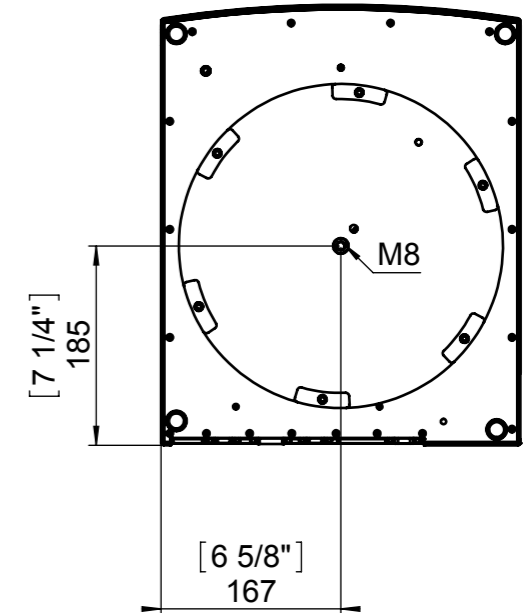
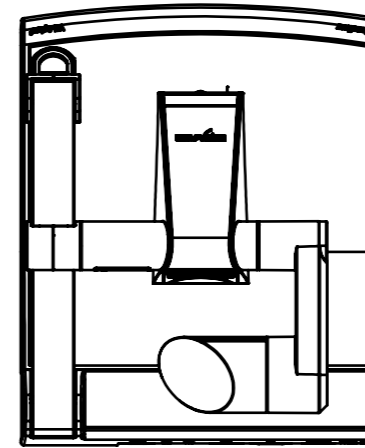
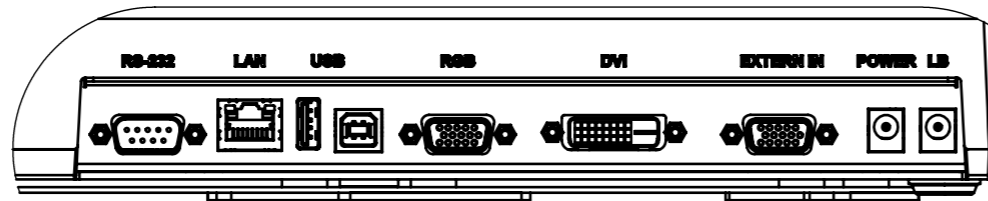
closed:



turntable



detail connectors
M 1:2



	WolfVision GmbH Oberes Ried 14 A-6833 Klaus/ Austria Tel.: ++43(0)5523/52250-0 Fax.: ++43(0)5523/52249 Mail: wolfvision@wolfvision.com www.wolfvision.com		Zeichnungsnummer: 102004	DIN-Norm 1:7	Datum: 13.05.2009	Name: MR
	Dimensions VZ-9plus ³ mm / [Zoll]		Freimaß: Serienfreig.: 14.09.2009 Änd.-Antrag: -- Ersetzt: -- Material: --	Seiten: 1/1 Status:	TS	Alle Maße ohne Oberflächenbeschichtung!
Version	Änd.	Dat.	NN	Oberfläche Rz<		