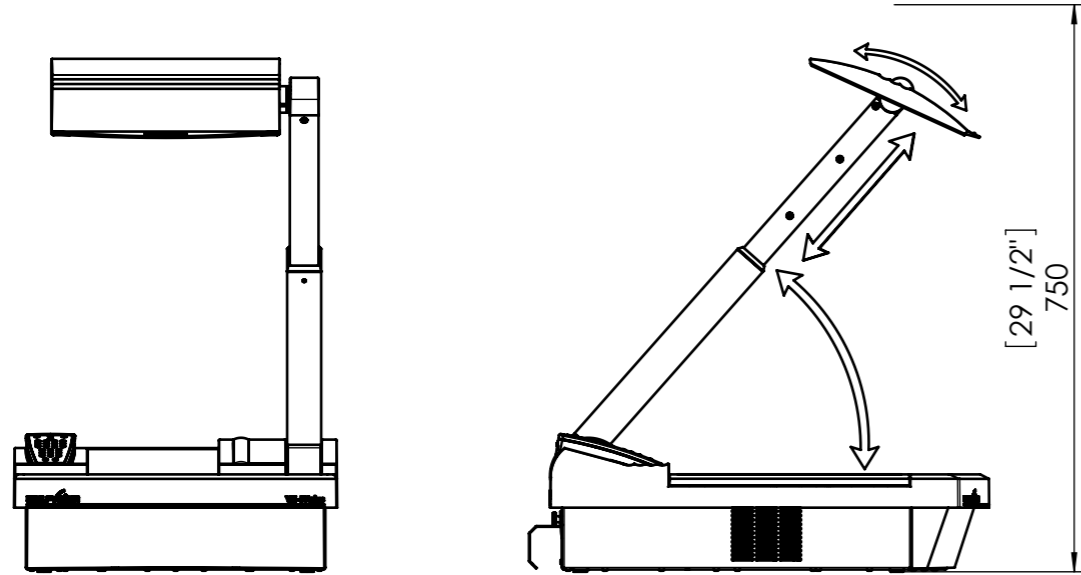
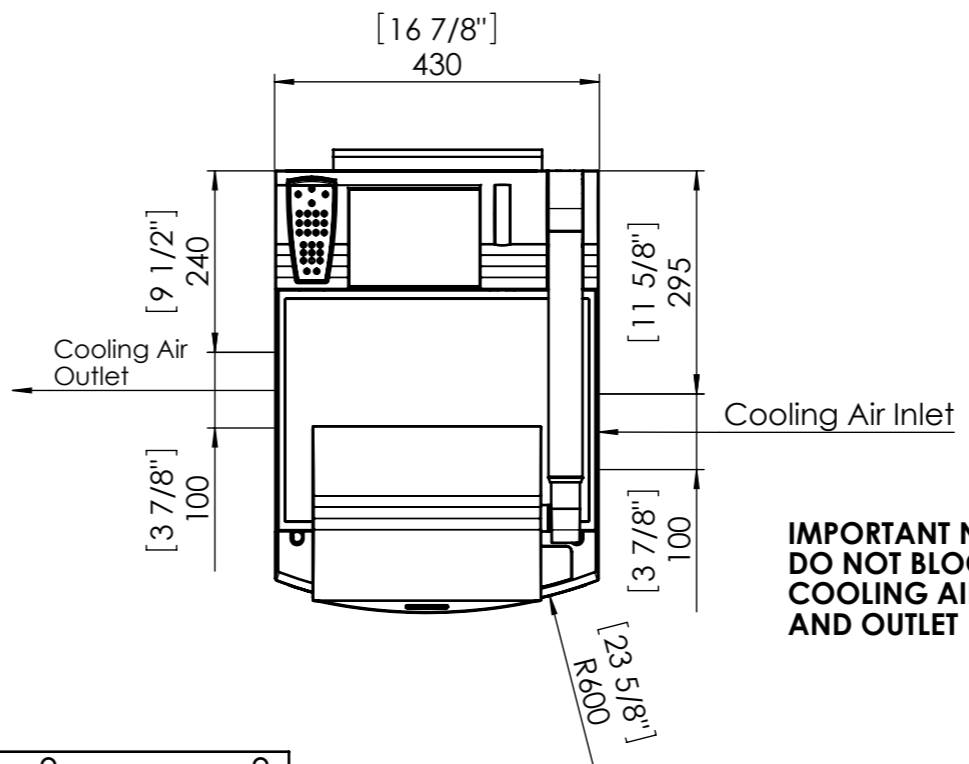
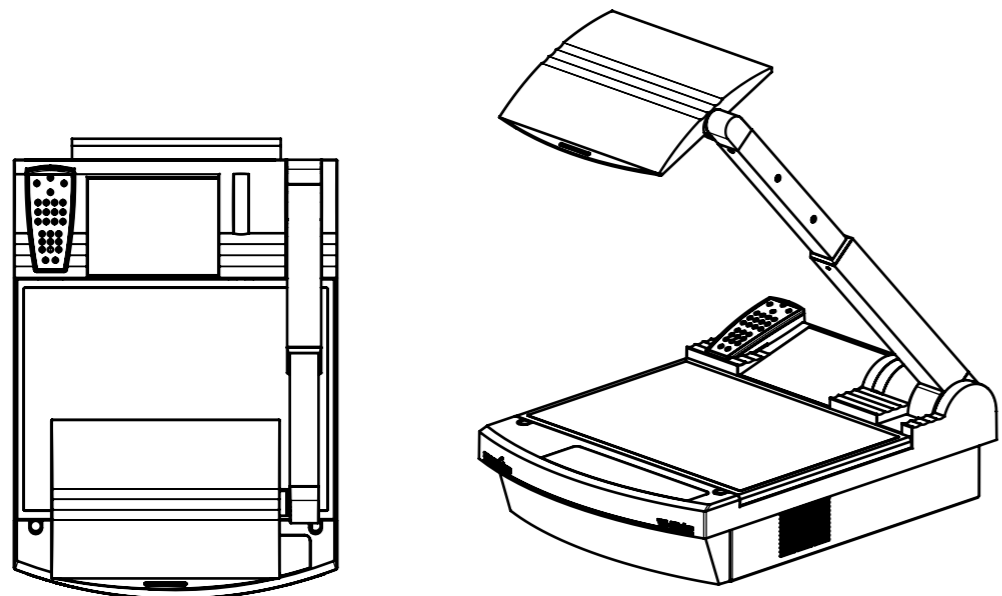
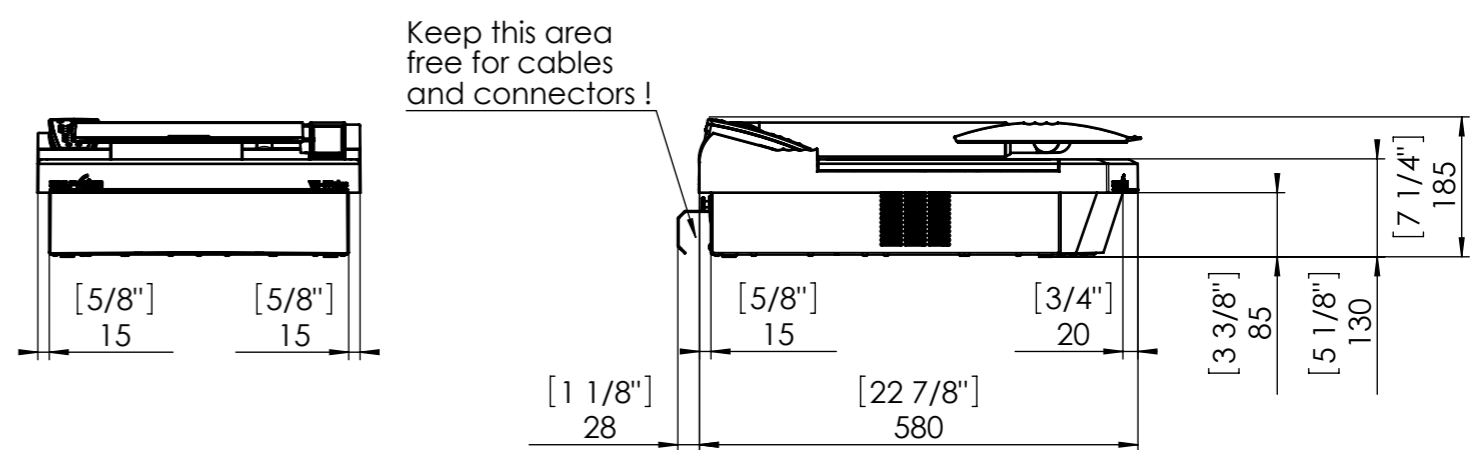


Eigentum der Fa. Wolfvision GmbH!  
 Nachdruck, kopieren oder jede sonstige Art der  
 Vervielfältigung des gesamten oder teilweisen Inhalts,  
 ist ohne die Genehmigung des Eigentümers nicht erlaubt!

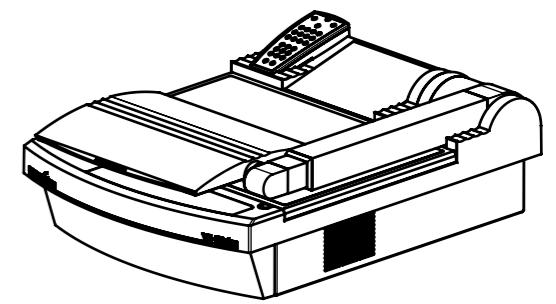
open



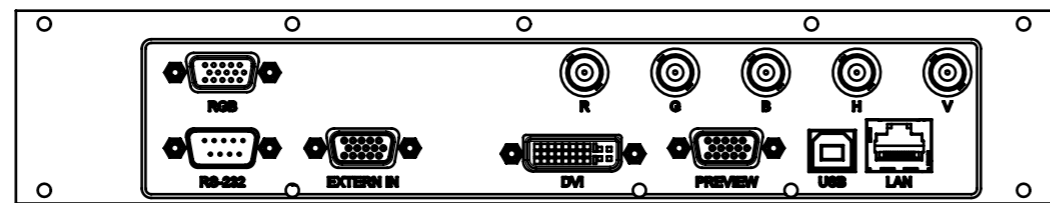
closed



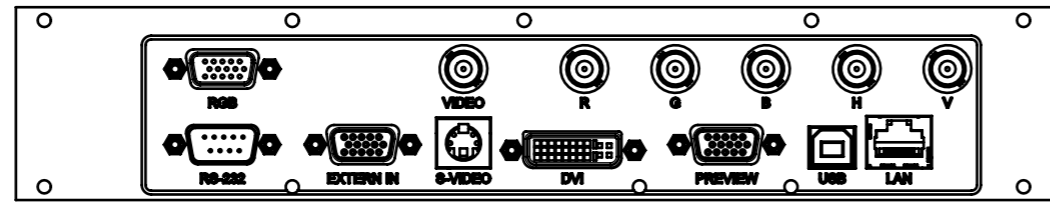
**IMPORTANT NOTE:  
DO NOT BLOCK  
COOLING AIR INLET  
AND OUTLET**



connectors VZ-27plus<sup>2</sup>  
M 1:2



connectors VZ-57plus  
M 1:2



	Zeichnungsnummer: <b>21-5358EU-01</b>		DIN-Norm		Datum:	Name:	
	Prof. VZ Series Dimension mm / inch <b>VZ-27plus<sup>2</sup>/57plus</b>		Maßstab:		Erstellt:	06.11.2006	BO
			Freimaß:	Geprüft:	06.11.2006	BO	
			Nennmaß:	Serienfreig.:	06.11.2006	BO	
			Ersetzt:	--			
			Material:	--			
			Status:	--			
			Seiten:	1/1			
			Alle Maße ohne Oberflächenbeschichtung!				
Version	Änd.	Dat.	NN				