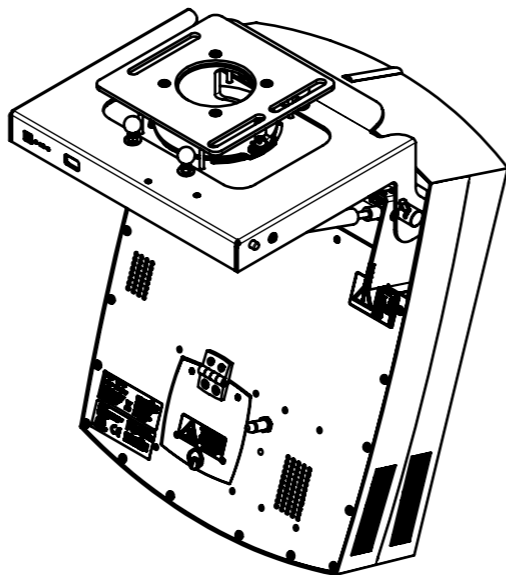
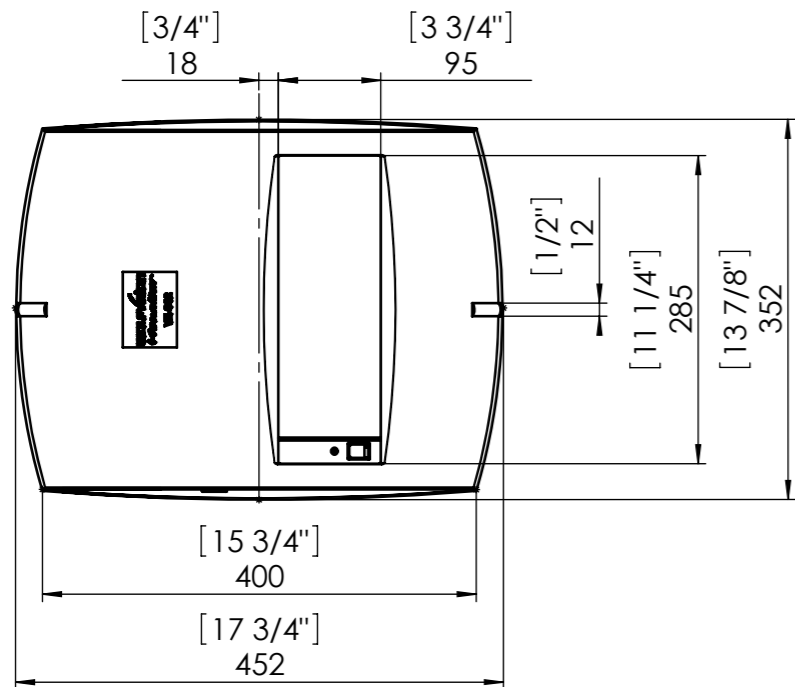
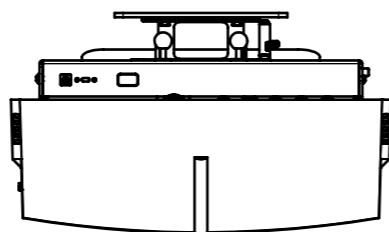
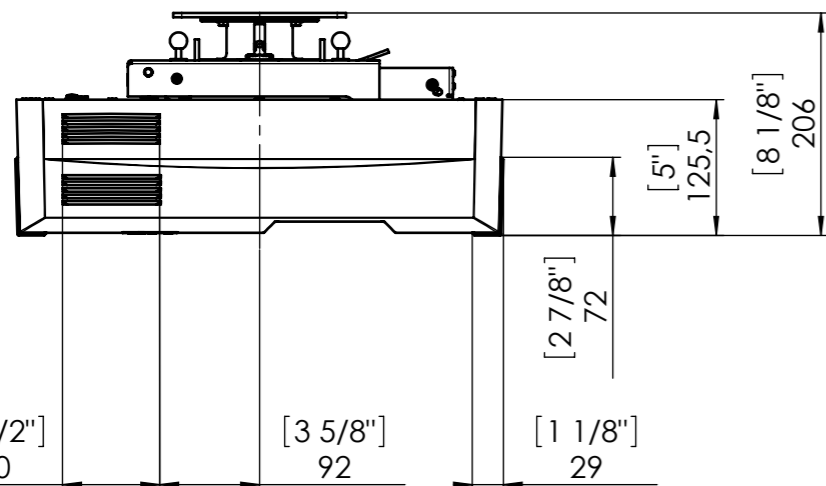
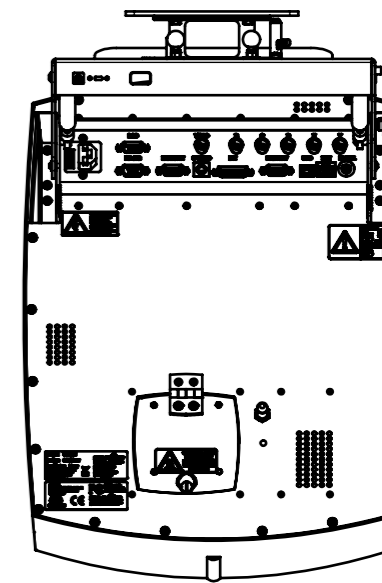
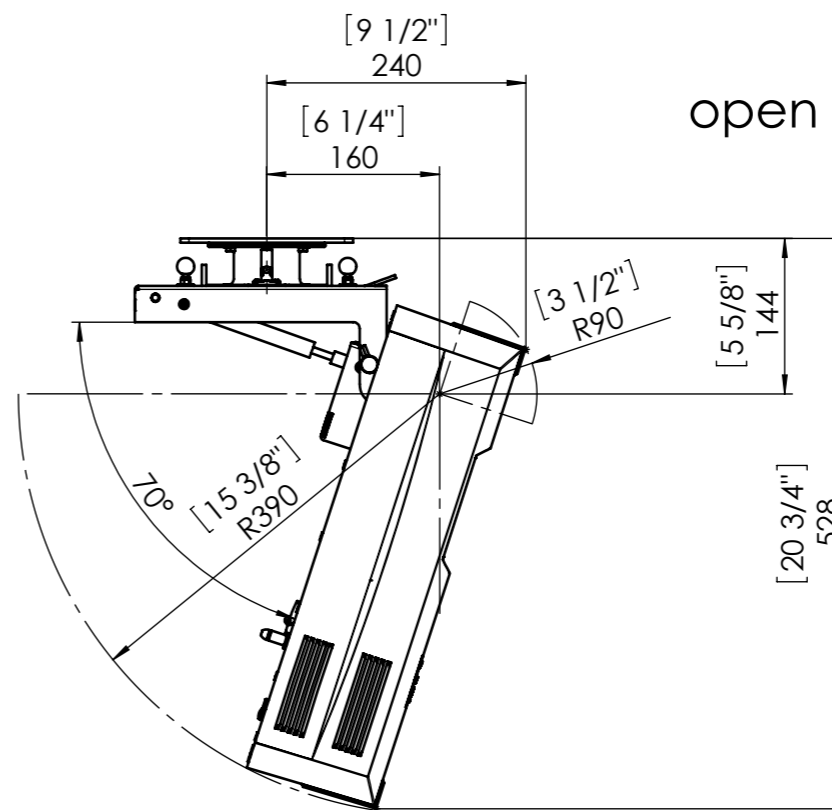


Eigentum der Fa. Wolfvision GmbH!
 Nachdruck, kopieren oder jede sonstige Art der
 Vervielfältigung des gesamten oder teilweisen Inhalts,
 ist ohne die Genehmigung des Eigentümers nicht erlaubt!

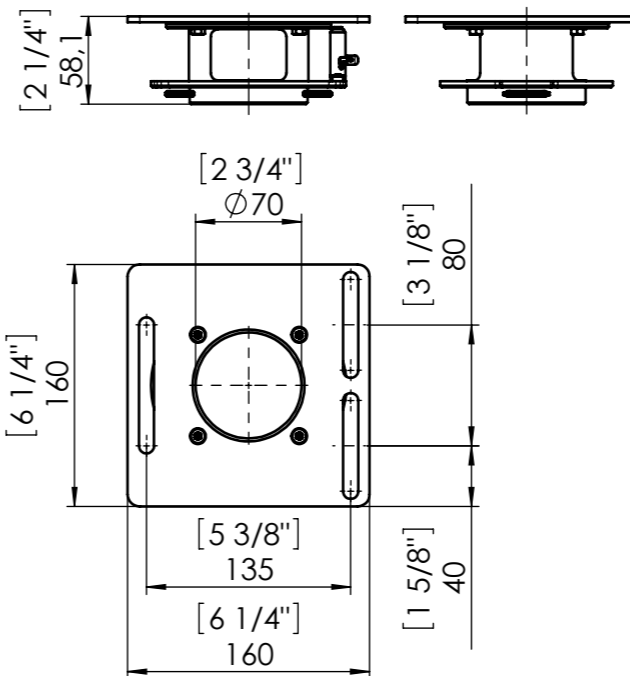
closed



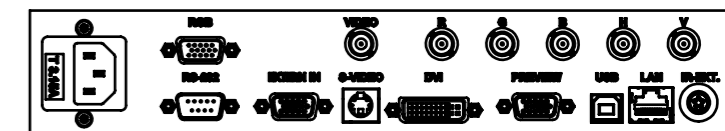
open



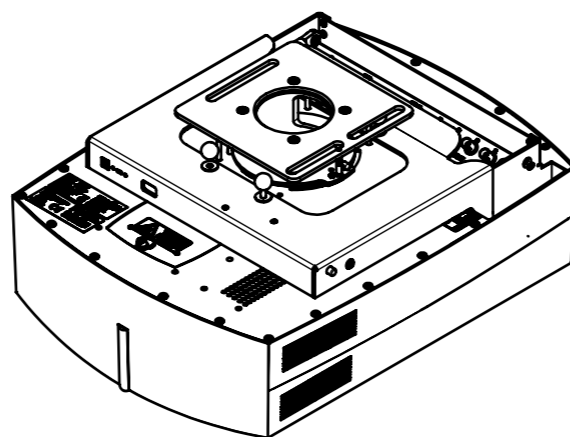
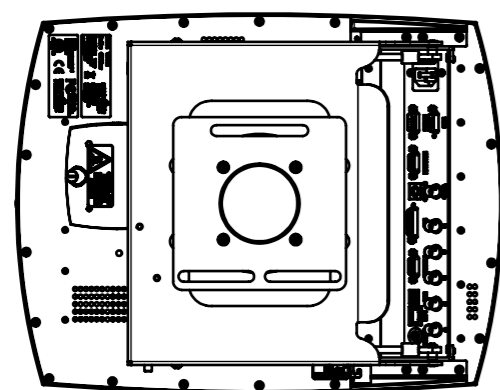
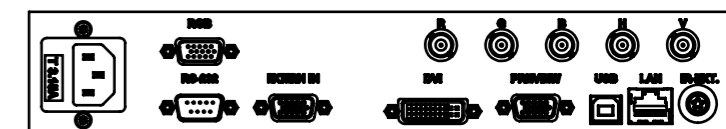
Ceiling mount
M=1:5



connectors VZ-C32
M=1:3



connectors VZ-C12²
M=1:3



WOLFVISION
 Visualizer
 Wolfvision GmbH
 Vlb. Wirtschaftspark
 A-6840 Göttsis/ Austria
 Tel.: ++43/(0)523/52250-0
 Fax.: ++43/(0)523/52249
 Mail: wolfvision@wolfvision.com
 www.wolfvision.com

Version	Änd.	Dat.	NN	Zeichnungsnummer:	DIN-Norm		Datum:	Name:
				18-5621EU-00	Maßstab:	Erstellt:	31.10.2006	TS
				Ceiling Visualizer	1:7	Geprüft:	31.10.2006	TS
				Dimension mm/Inch	Freimaß:	Serienfreig.:	31.10.2006	TS
				VZ-C12²/32	DIN 2768 fein/H ≡ Nennmaß	Ersetzt:	--	
					Status:	Material:	--	
					Oberfläche Rz<--	Seiten:	1/1	
					Alle Maße ohne Oberflächenbeschichtung!			