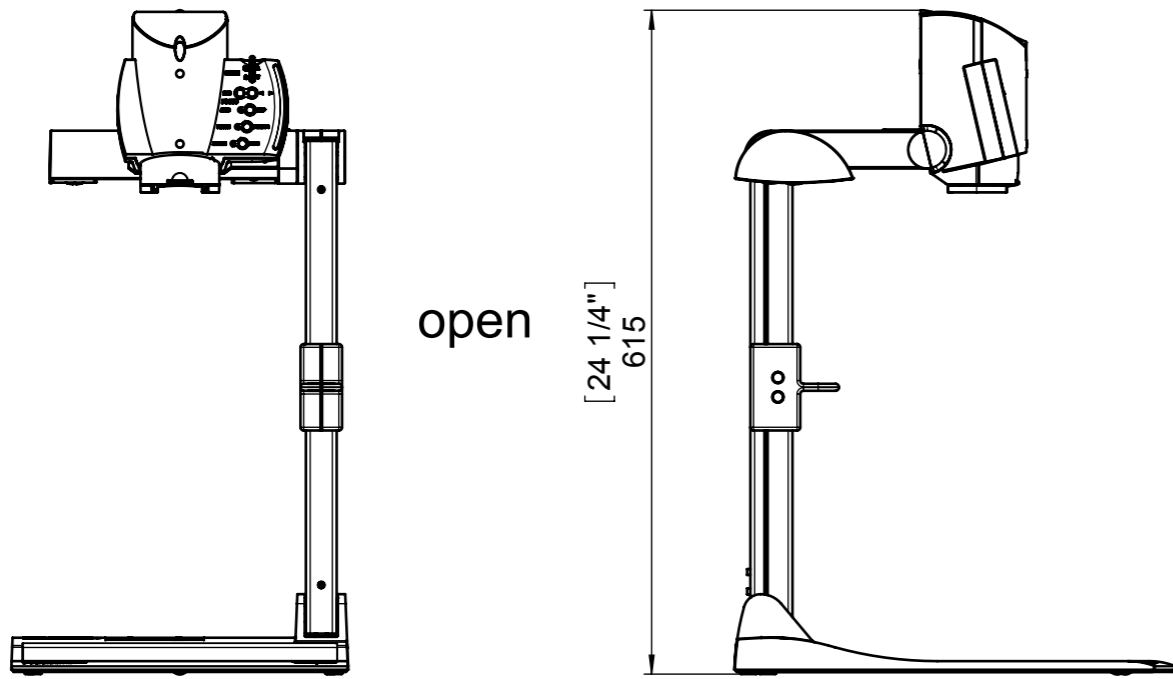
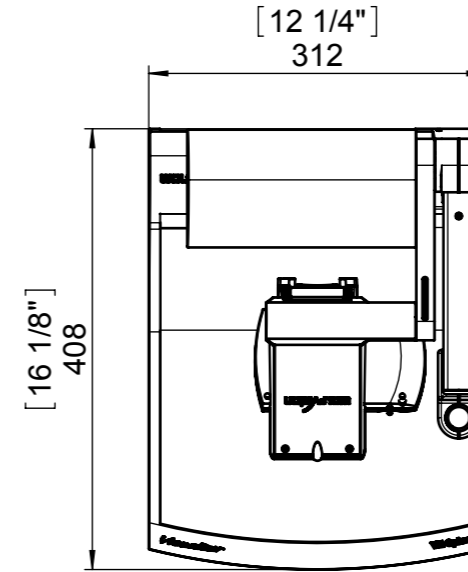
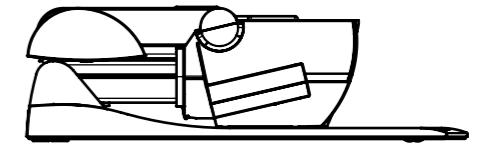
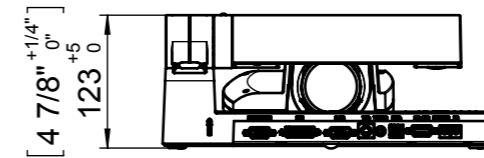
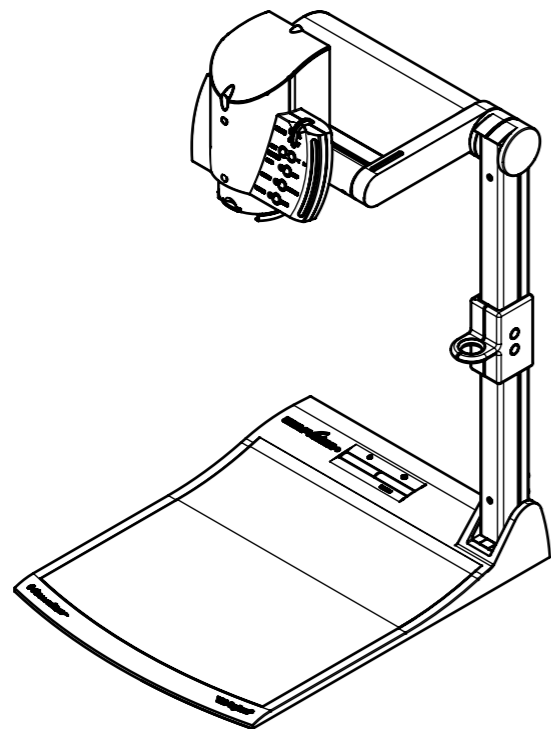
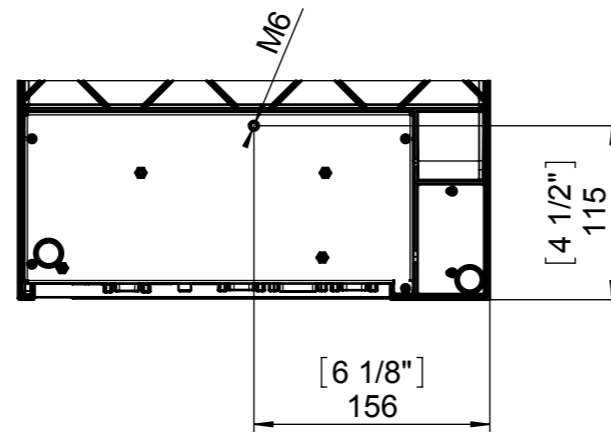
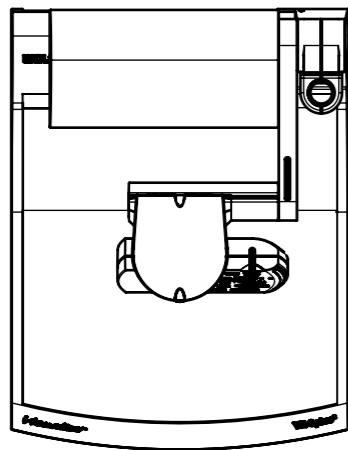


Eigentum der Fa. Wolfvision GmbH!
 Nachdruck, kopieren oder jede sonstige Art der
 Vervielfältigung des gesamten oder teilweisen Inhalts,
 ist ohne die Genehmigung des Eigentümers nicht erlaubt!

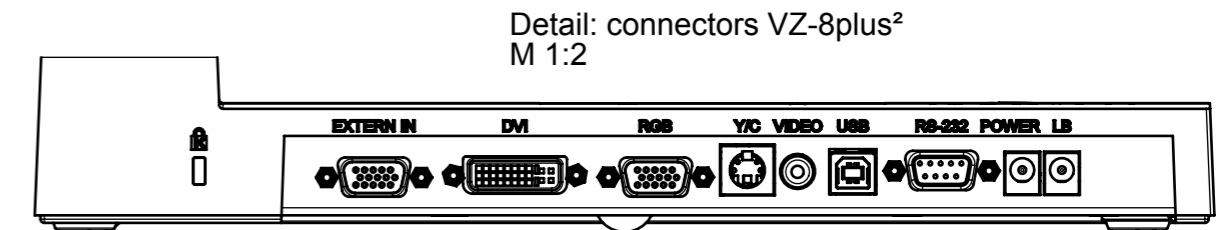
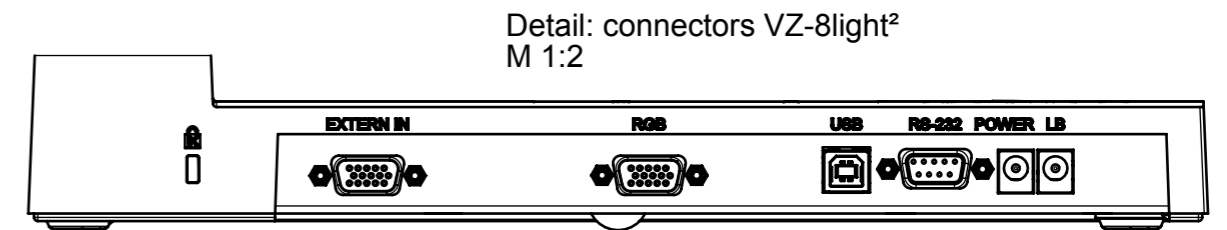


open

[24 1/4"]
615



closed



		Zeichnungsnummer: 05-5282EU-00		DIN-Norm		Datum:	Name:
		dimensions mm/[Zoll]		Maßstab: 1:7		Erstellt:	02.11.2006
VZ-8plus²/light²		Freimaß: Serienfreig.:		Nennmaß 	Geprüft: Ersetzt: Material: Status:	02.11.2006	TS
Version Änd. Dat. NN		Ersetzt: --				Seiten: 1/1	Alle Maße ohne Oberflächenbeschichtung!
		Material: --					

Wolfvision GmbH
 Vlbg. Wirtschaftspark
 A-6840 Göttsis/ Austria
 Tel.: ++43/(0)5523/52250-0
 Fax.: ++43/(0)5523/52249
 Mail: wolfvision@wolfvision.com
 www.wolfvision.com