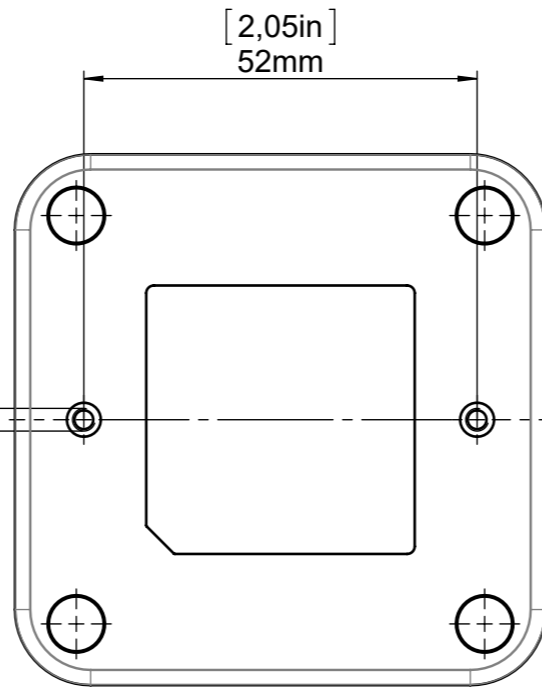
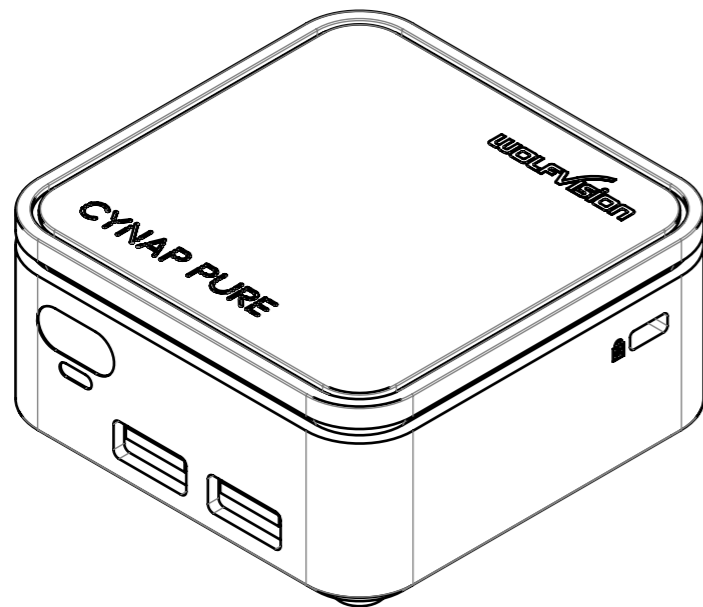
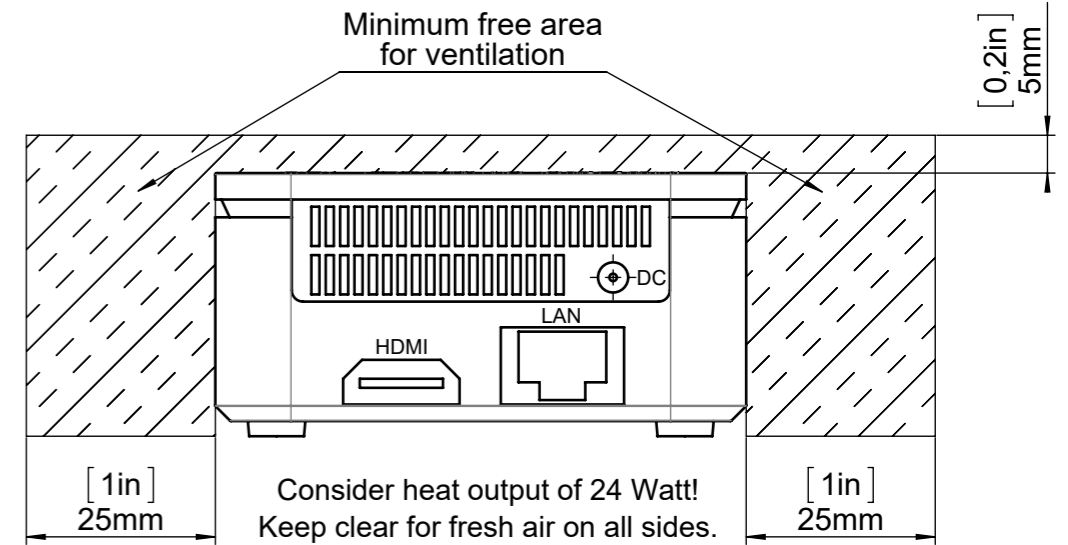


For optional fixation.  
 M3 NOTE: maximum depth 4mm [0,16in]



bottom side view



		WolfVision GmbH Oberes Ried 14 A-6833 Klaus / Austria Tel.: ++43(0)5523/52250-0 Fax.: ++43(0)5523/52249 Mail: wolfvision@wolfvision.com www.wolfvision.com		Alle Maße ohne Oberflächenbeschichtung! Artikel Nr.: <b>116407</b>		DIN-Norm:	Datum: 03.02.2022	Name: BO
		Dok-Nr.: 4	Maßstab: 1:1	Erstellt:	Geprüft:	Serienfreig.:		
Index:	Benennung: <b>Dimensions Cynap-Pure mm / [inch]</b>							Ersetzt: --
Freimaßtol.:	--							Ersetzt: --
Material:	--							Seiten: 1/1