



## VESA™ Mount (MIS-D 75mm / 100mm C - according VESA FDMI™)

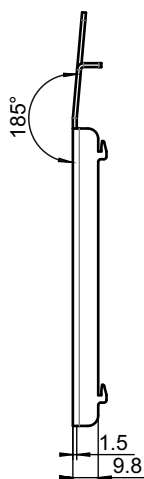
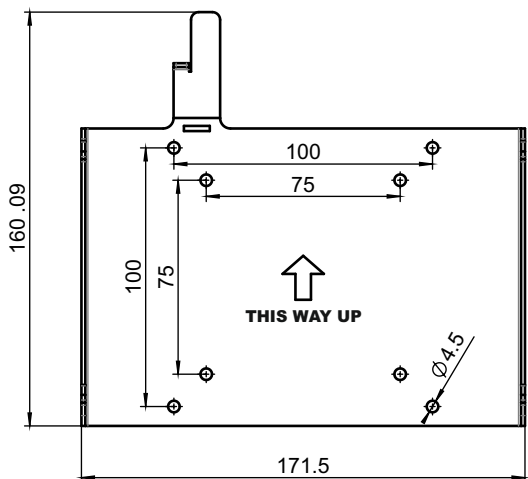
The Cynap Core is designed to be mounted onto a standard VESA™ mount (□75mm / □100mm).

To mount the Cynap Core onto a mount (or monitor back side), the interface plate needs to be fixed securely onto the mount in the right orientation (note "THIS WAY UP").

Alternatively, the interface plate can also be used to mount Cynap Core onto a wall or similar. Select fitting screws and anchors, when needed, to mount the plate securely.

Place Cynap Core onto the interface plate until the fixing lug snaps into the slot and establish your cable connections.

To remove Cynap Core from the mount, disconnect all cables and simply pull the lug to lift the device.



part no.	description	qty.
113906	VESA Mount Plate	1
-	Screw	4
-	Anchor when needed	4

### Please note:

Consider heat output of 90 Watt!

Keep side area clear for fresh air ventilation.

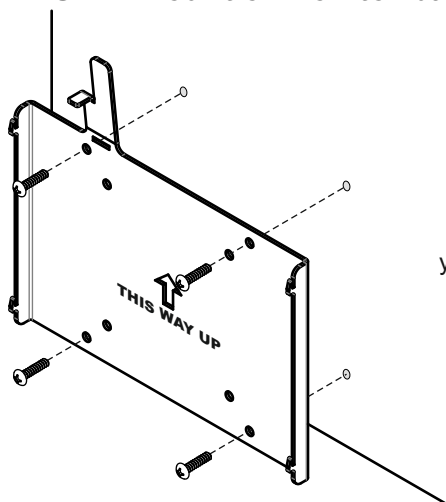
Keep area at the back of Cynap Core clear for cable connections.

Metal cabinets will decrease the possible range of wireless devices!

To select the screws, note the max. useable depth of thread.

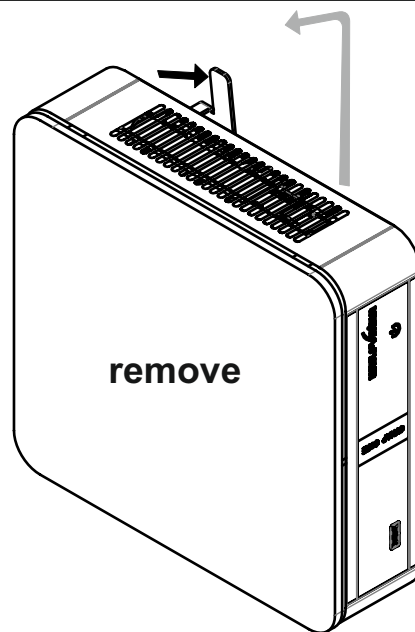
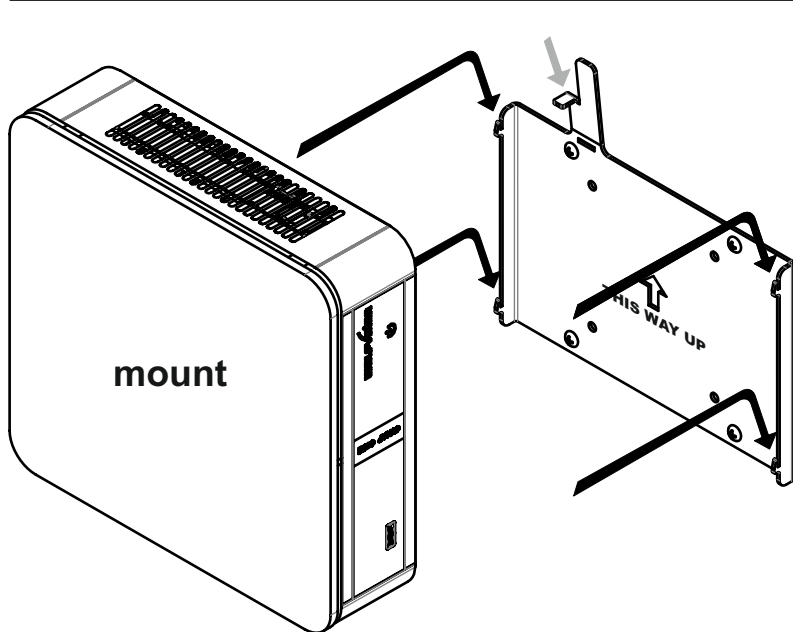
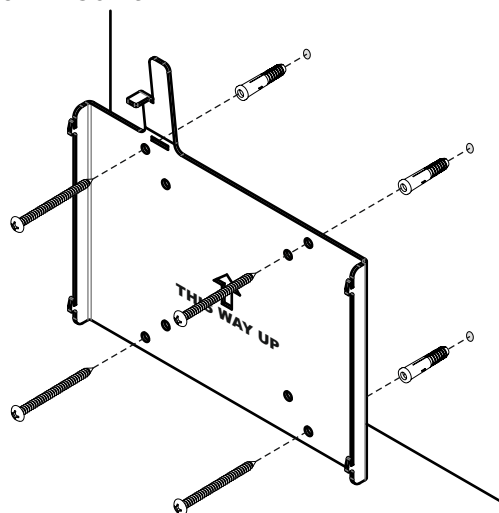
Select the anchors and screws depending on wall surface.

### VESA™ Mount or Monitor backside



Use the holes to suit your mount or monitor.  
□75mm / □100mm

### Wall Mount



## VESA™ Befestigung (MIS-D 75mm / 100mm C - gemäß VESA FDMI™)

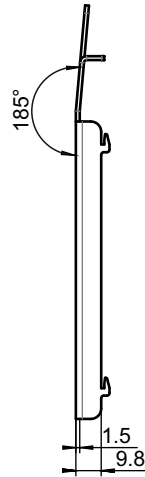
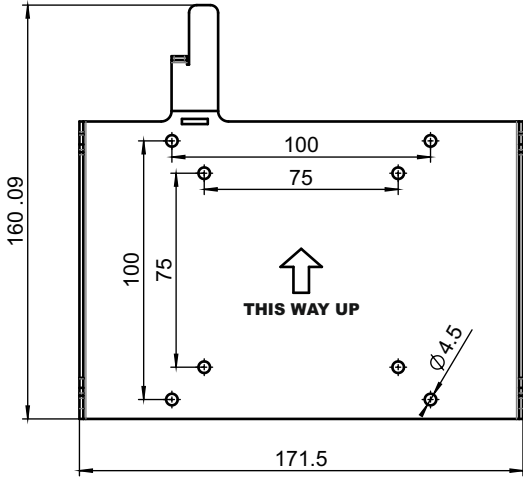


Cynap Core ist für die Montage an einem VESA™ Halter konzipiert (□75mm / □100mm).

Bevor die Cynap Core an einem Halter (oder Monitor-Rückseite) befestigt werden kann, muss die Adapterplatte sicher und in geeigneter Ausrichtung fixiert werden ("THIS WAY UP" muss nach oben zeigen).

Alternativ kann die Adapterplatte zur Befestigung an einer Wand oder ähnlichem benutzt werden. Wählen Sie geeignete Schrauben und Dübel, falls nötig, um die Adapterplatte sicher zu fixieren.

Hängen Sie die Cynap Core an die Adapterplatte bis die Fixiernase sicher eingerastet ist und schließen dann die benötigten Kabel an. Zur De-Montage entfernen Sie alle Kabel und ziehen dann an der Lasche um die Cynap Core auszuhängen.

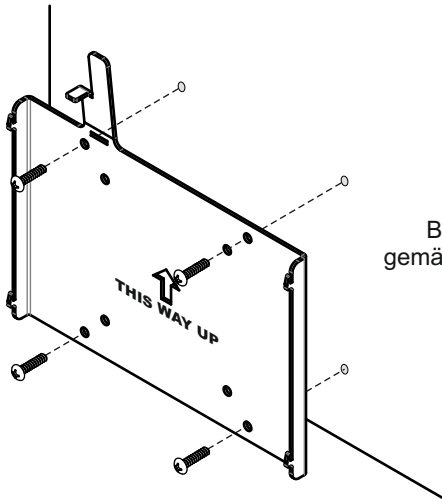


Teil Nr.	Beschreibung	Stk.
113906	VESA Adapter Platte	1
-	Schraube	4
-	Dübel, falls benötigt	4

### Beachte:

Beachten Sie die Leistungsabgabe von 90 Watt!  
 Seitliche Bereiche zur Luftzirkulation freihalten.  
 Rückwärtiger Bereich wird auch für die Anschlusskabel benötigt.  
 Umliegende Metallgehäuse verringern den Sendebereich!  
 Beachten Sie die max. Einschraubtiefe bei der Wahl der Schrauben.  
 Wählen Sie Dübel und Schrauben passend für den Wandaufbau.

### VESA™ Halter oder Monitor-Rückseite



Benutze die Bohrungen gemäß Monitor oder Halter:  
 □75mm / □100mm

### Wandmontage

